

**RATTAY** *steel in motion*

EDELSTAHL  
KOMPENSATOREN



## WIR LIEFERN IHNEN DIE PERFEKTE VERBINDUNG

In individueller Fertigung erstellen wir Kompensatoren in den unterschiedlichsten Abmessungen und Ausführungen für alle Industriebereiche – weltweit.

Umfassende Beratung, absolute Termintreue und vollständiger Service gehören zu unseren Prinzipien.



## DAS UNTERNEHMEN

In der nunmehr über 30-jährigen Firmengeschichte des Unternehmens RATTAY haben stets Tradition und familiäre Werte wie Treue und Zuverlässigkeit eine große Rolle gespielt.

Im Jahr 1978 mit nur zwei Mitarbeitern und viel Engagement gegründet, entwickelte sich das aufstrebende Familienunternehmen innerhalb weniger Jahre von einer verlängerten Werkbank für die Stahlindustrie zum führenden Lieferanten und Partner in Sachen Metallschläuche und Kompensatoren für die verschiedensten Industrien.

Mit einem stetig wachsenden Mitarbeiterstab exportieren wir unsere Produkte inzwischen weltweit.

Darüber hinaus verfügen wir über eigene Patente in der Kompensatorentechnik. Auch unsere Unternehmensstandorte wurden erweitert, so dass wir mittlerweile über Tochterfirmen in Österreich, Dänemark, Ungarn und Tschechien sowie über mehrere Verkaufsniederlassungen und Vertretungen im Ausland verfügen.



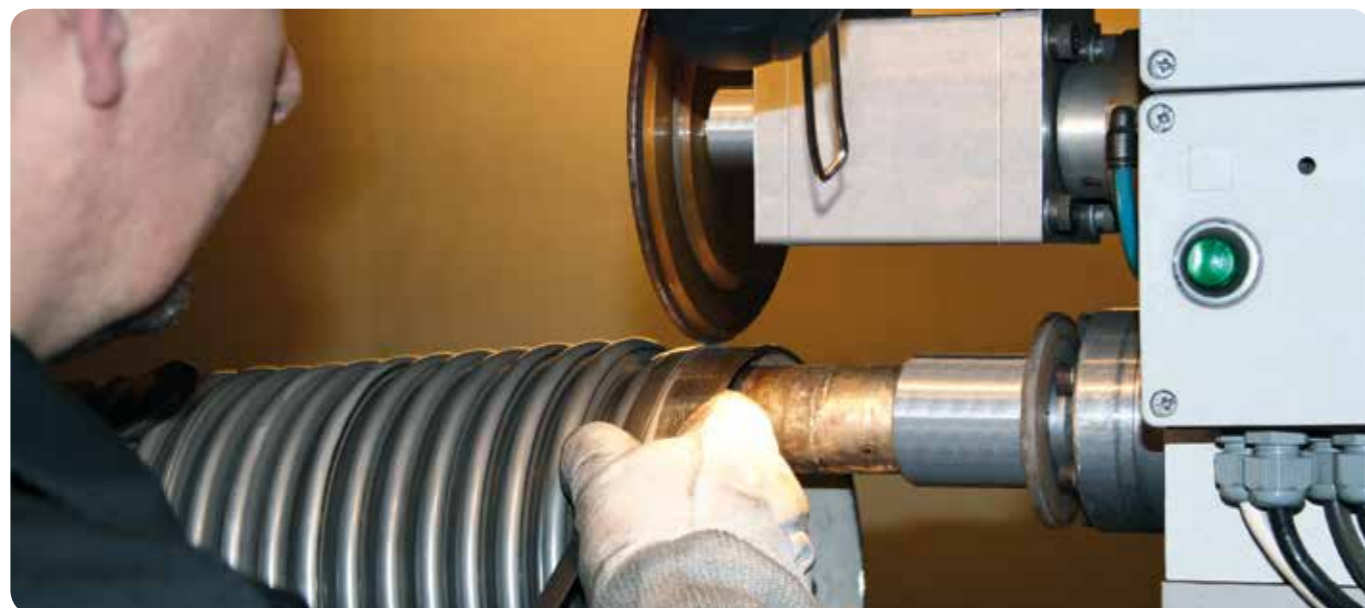
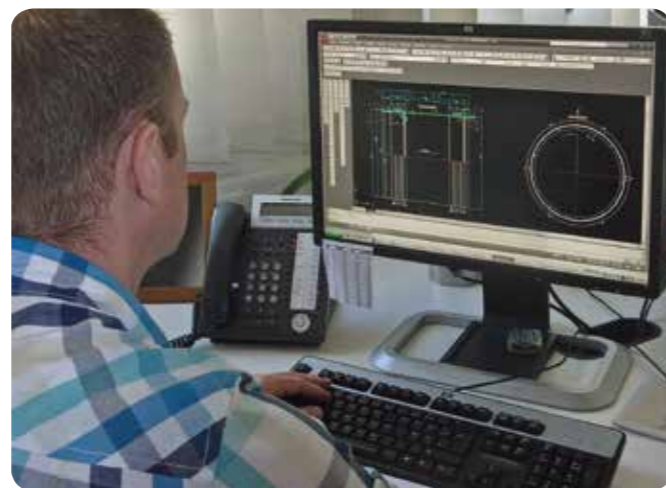
## MOTIVATION UND ENGAGEMENT

Unsere erfahrenen und qualifizierten Mitarbeiter und Mitarbeiterinnen bilden die Grundlage unseres Erfolges. Ihr Wissen und Potential als Team steht unseren Kunden je nach Bedarf und Projektanforderung individuell zur Verfügung.

- Die gute Zusammenarbeit unserer technischen Spezialisten mit unseren qualifizierten Fach-

arbeitern gewährleistet eine schnelle Umsetzung des Produktionsvorhabens und einen akkuraten Fertigungsprozess.

- Unsere geschulten Mitarbeiter sorgen für einen reibungslosen Ablauf aller verwaltungsspezifischen Angelegenheiten.
- Als ausbildender Betrieb übernehmen wir Verantwortung und sorgen für qualifizierten Nachwuchs.



## SICHERHEIT & SCHUTZ VON MENSCH UND UMWELT

Unsere Mitarbeiter liegen uns am Herzen. Für ihren Schutz zu sorgen ist für uns selbstverständlich. Unsere Produkte werden dementsprechend unter besonderer Berücksichtigung der Arbeitssicherheit und des Gesundheitsschutzes gefertigt sowie verpackt. Sämtliche produktspezifischen Verpackungen werden im Hause durchgeführt. Wir sehen es auch als unsere Verantwortung, auf umweltgerechte Produktion und Verpackungsmaterialien zu achten.

Dabei unterwirft sich das Unternehmen freiwillig den Regeln der EG-Öko-Audit-Verordnung, deren zentrales Ziel in der kontinuierlichen Verbesserung des betrieblichen Umweltschutzes liegt.



## UNSERE KOMPETENZ IST IHRE STÄRKE...

Wir sind offen für Herausforderungen und Weiterentwicklungen. Unser Ziel ist es, Lösungen für jede Problemstellung zu entwickeln. Ob in der Chemie oder Petrochemie, der Gaseindustrie, dem Kraftwerksbau, der Stahlindustrie und bei Energieversorgern – überall dort, wo Kompensatoren zum Einsatz kommen, sind wir aktiv.

Dazu zählen z. B. die Förderung von Gasen und Flüssigkeiten, die elastische Verbindung oder Isolierung von Leitungen sowie Fragen der Schwingungsdämpfung oder des Spannungsausgleichs, egal ob einlagig, mehrlagig oder sämtliche Aus-

führungen der Anschluss- und Gelenkarten. Durch unsere firmeneigenen Produktionsstätten und die individuelle Fertigung sind wir in der Lage, jeden technisch realisierbaren Kompensator innerhalb kürzester Zeit anzufertigen. Unsere technischen Spezialisten setzen Ihre speziellen Wünsche in die Praxis um.

**Wir haben ein offenes Ohr für Ihre Wünsche, Fragen und Anregungen.**

**Zögern Sie nicht uns anzusprechen!**



## ...DENN QUALITÄT SETZT SICH DURCH

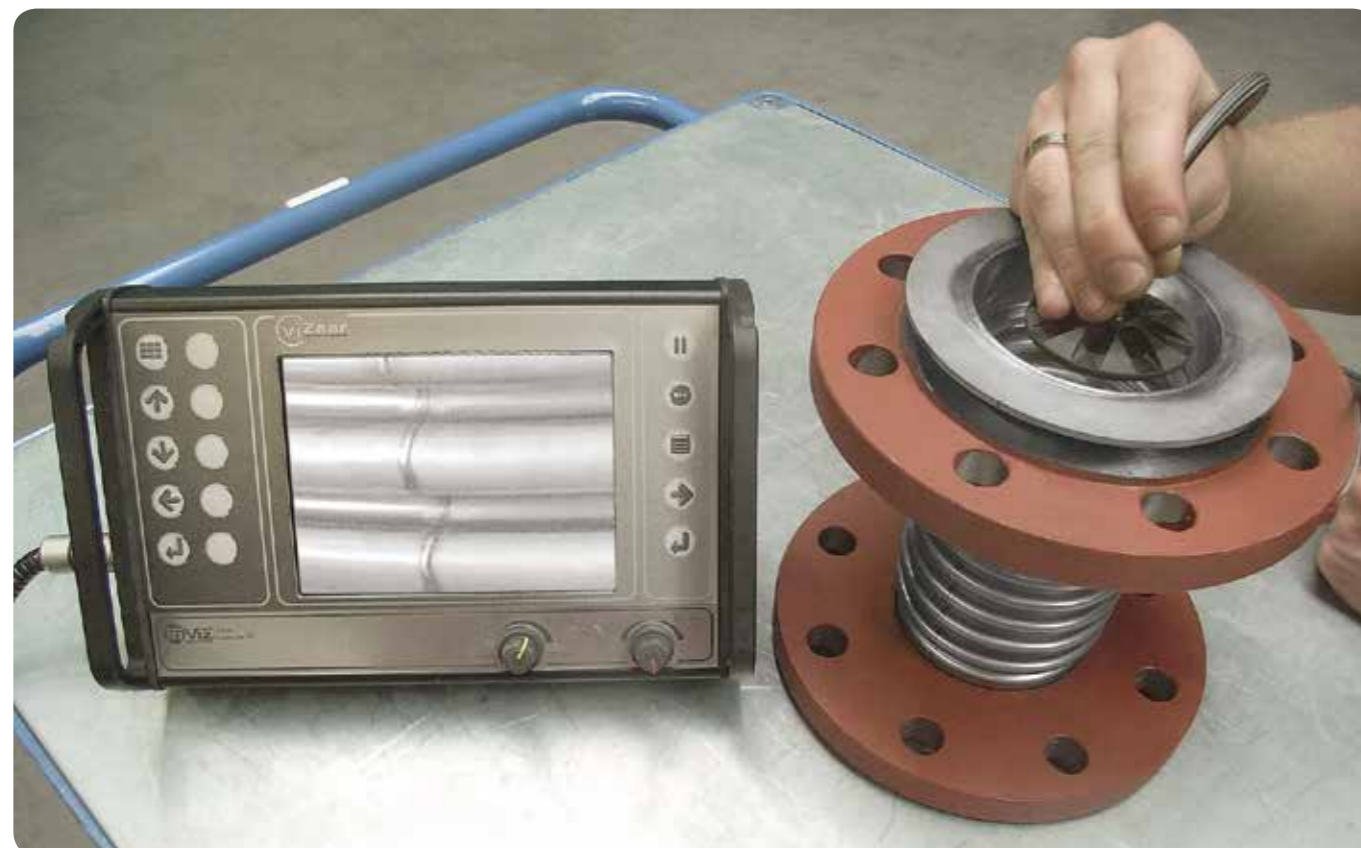
Als globaler Partner führender Unternehmen ist es uns eine Verpflichtung, Produkte herzustellen, die den höchsten Ansprüchen an Sicherheit und Qualität gerecht werden.

Unsere nach DIN ISO zertifizierten Produkte entstehen aus langjährigen Erfahrungswerten und werden stets nach den neuesten technologischen Erkenntnissen verbessert. Nur so ist es möglich, den unterschiedlichsten Anforderungsprofilen und den sich stetig ändernden Marktbedürfnissen zu entsprechen bzw. sich diesen anzupassen.



## ÜBERWACHUNG UND KONTROLLE

Der Produktionsprozess wird ständig durch eine strenge und sorgfältige Qualitätskontrolle unserer dafür ausgebildeten Mitarbeiter überwacht.



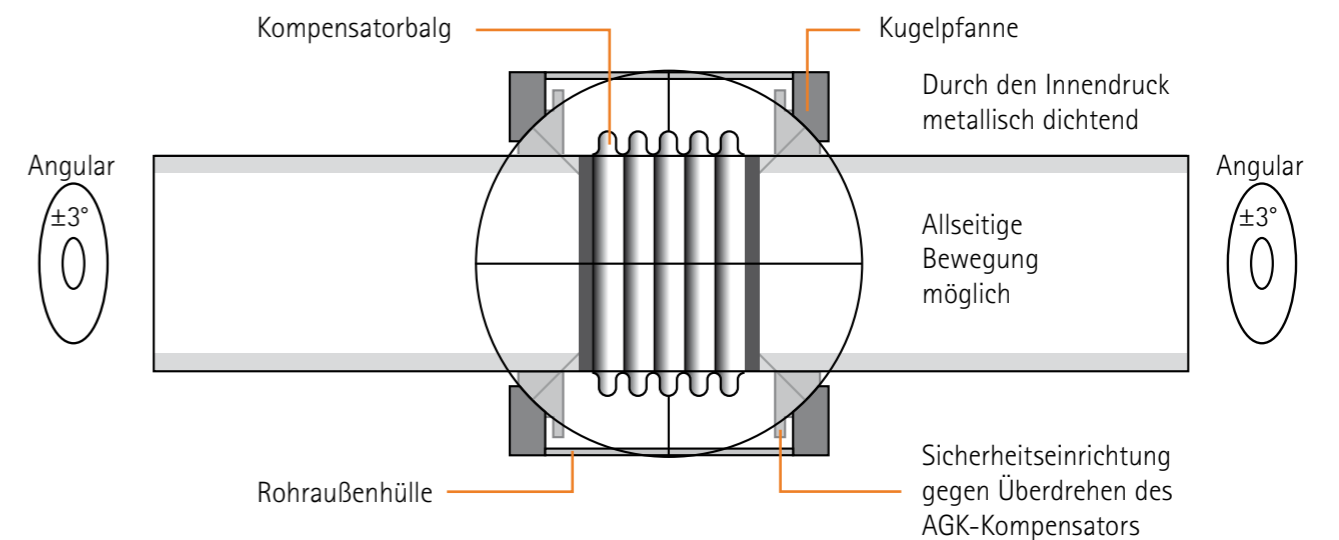
## ANWENDUNGSBEISPIELE

### All-Gelenk-Kugelkompensator (AGK)

Verwendung für den ober- und unterirdischen Einbau bei Versorgungsleitungen (auch mit DVGW-Zulassung möglich).

Lieferbare Nennweiten: DN 50 – DN 1800

Druckstufe: PN 1 – PN 100

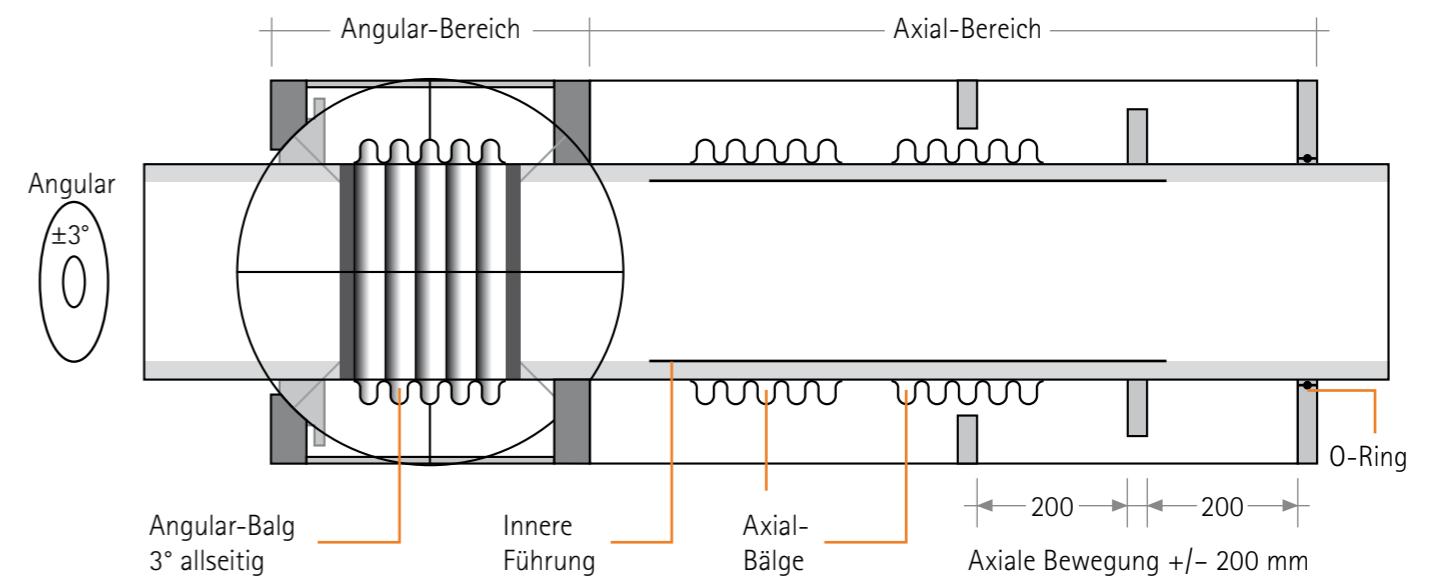


### Angular-Axial-Kompensator (ANAX)

Verwendung für den unterirdischen Einsatz in Bergsenkungsgebieten und den oberirdischen Einbau (auch mit DVGW-Zulassung möglich).

Lieferbare Nennweiten: DN 50 – DN 1800

Druckstufe: PN 1 – PN 100



## ANWENDUNGSBEISPIELE

### Halbschalen-Kompensatoren

Zum Überbau von beschädigten Kompensatoren vor Ort ohne Demontage der alten Kompensatoren.



### Rechteck-Kompensatoren

Ein- oder mehrlagige Rechteck-Kompensatoren in allen Abmessungen möglich.



### Stave-Kompensatoren

In den letzten Jahren wurden mehr als 200.000 Stave-Kompensatoren an Hochöfen weltweit eingebaut.

Aufbau: Edelstahlbalg Wst. 1.4571\*, ein- oder mehrlagig mit oder ohne äußerem Schutzrohr.

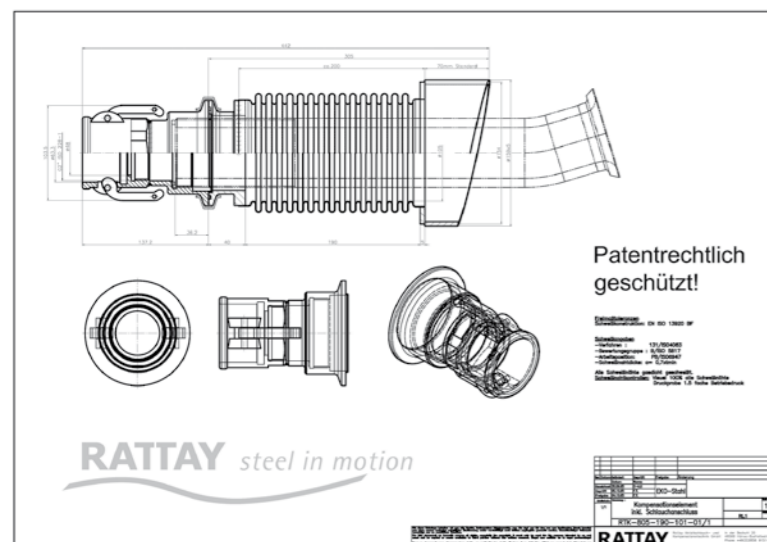
\* andere Werkstoffe auf Anfrage

### Spezial-Kompensatoren

für Abluft, Heißwind zur Allgemeinanwendung.  
Lieferbare Nennweiten: DN 80 – DN 16.000

Werkstoffe:

- Incoloy- und Hasteloywerkstoffe
- Edelstähle
- Aluminium- und Kupferwerkstoffe
- Kohlenstoffstähle



## PARTNERSCHAFT ZAHLT SICH AUS

Langfristige Partnerschaften beruhen auf Zuverlässigkeit und gegenseitigem Vertrauen. Unser Ziel ist es, erfolgreiche und langfristige Geschäftsbeziehungen aufzubauen, um so optimale Bedingungen für unsere Kunden zu schaffen und die besten Leistungen zu erzielen.

ziehungen aufzubauen, um so optimale Bedingungen für unsere Kunden zu schaffen und die besten Leistungen zu erzielen.

## WIR LIEFERN...

... unsere Metallschläuche und Kompensatoren weltweit. Dabei ist es für uns wichtig, dass Sie sich auf unsere Partner im Lieferservice genauso verlassen können wie auf uns.

sich auf unsere Partner im Lieferservice genauso verlassen können wie auf uns.



## UNSERE LEISTUNGEN

- Umfassender Service und Beratung
- Fertigung
- Projektmanagement
- Termingerechte Lieferung
- Technische Entwicklung
- Konstruktion
- Planung
- Inspektion
- Genehmigungsverfahren
- Nachhaltige Kundenbetreuung



## UNSERE REFERENZEN



**WIR FREUEN UNS AUF EINE GUTE ZUSAMMENARBEIT...**

**EIN TEIL UNSERER ZULASSUNGEN**

**Ihre Ansprechpartner bei uns:**

**Herr Siegmund**  
 Leiter Kompensatorentechnik  
 Tel.: +49 (0) 28 58 - 91 51-21  
 Fax: +49 (0) 28 58 - 91 51-22  
 Mail: siegmund@rattay.de

**Herr Karth**  
 Abt. Kompensatorentechnik  
 Tel.: +49 (0) 28 58 - 91 51 - 15  
 Fax: +49 (0) 28 58 - 91 51 - 22  
 Mail: karth@rattay.de

**Herr Dipl.-Ing. IWE Stumpf**  
 Betriebsleiter  
 Tel.: +49 (0) 28 58 - 91 51 - 29  
 Fax: +49 (0) 28 58 - 91 51 - 22  
 Mail: stumpf@rattay.de

**Unsere Auslandsvertretungen:**

**Österreich**  
**RATTAY Metallschlauch- und Kompensatorentechnik GmbH**  
 Haideäckerstrasse 5  
 A - 2325 Himberg  
 Tel.: +43 (0) 22 35 - 87 201 - 0  
 Fax: +43 (0) 22 35 - 87 201 - 92  
[www.rattay.at](http://www.rattay.at)

**Tschechien**  
**Rattay kovove hadice s.r.o.**  
 Vesecka 1  
 CR - 4631 Liberec 25  
 Tel.: +42 048 - 522 59 13  
 Fax: +42 048 - 522 59 18  
[www.rattay.cz](http://www.rattay.cz)

**Indien**  
**Arcum Engineering Limited**  
 23E, Ahiripukar 1st. Lane  
 Calcutta - 700 019  
 Tel.: +91 33 - 247 33 67  
 Fax: +91 33 - 240 16 19  
[www.arcumonline.com](http://www.arcumonline.com)

**Polen**  
**Ticon Sp. zo. o**  
 Jasin ul. Poznanska 37  
 PL - 6202 Swarzedz  
 Tel.: +48 61 - 818 72 30  
 Fax: +48 61 - 818 72 31  
[www.ticon.pl](http://www.ticon.pl)





**RATTAY Metallschlauch- und  
Kompensatorentechnik GmbH**

In der Beckuhl 20

46569 Hünxe-Bucholtswelmen

Telefon: +49(0) 28 58 - 91 51 - 0

Telefax: +49(0) 28 58 - 91 51 -11

E-Mail: [info@rattay.de](mailto:info@rattay.de)

[www.rattay.de](http://www.rattay.de)