

**RATTAY** *steel in motion*

EDELSTAHL  
WELLSCHLÄUCHE



## WIR LIEFERN IHNEN DIE PERFEKTE VERBINDUNG

In individueller Fertigung erstellen wir Metallschläuche und Schlauchleitungen in den unterschiedlichsten Abmessungen und Ausführungen für alle Industriebereiche – weltweit.

Umfassende Beratung, absolute Termintreue und vollständiger Service gehören zu unseren Prinzipien.



## DAS UNTERNEHMEN

In der nunmehr über 30-jährigen Firmengeschichte des Unternehmens RATTAY haben stets Tradition und familiäre Werte wie Treue und Zuverlässigkeit eine große Rolle gespielt.

Im Jahr 1978 mit nur zwei Mitarbeitern und viel Engagement gegründet, entwickelte sich das aufstrebende Familienunternehmen innerhalb weniger Jahre von einer verlängerten Werkbank für die Stahlindustrie zum führenden Lieferanten und Partner in Sachen Metallschläuche und Kompensatoren für die verschiedensten Industrien.

Mit einem stetig wachsenden Mitarbeiterstab exportieren wir unsere Produkte inzwischen weltweit.

Darüber hinaus verfügen wir über eigene Patente in der Kompensatorentechnik.

Auch unsere Unternehmensstandorte wurden erweitert, so dass wir mittlerweile über Tochterfirmen in Österreich, Dänemark, Ungarn und Tschechien sowie über mehrere Verkaufsniederlassungen und Vertretungen im Ausland verfügen.



## MOTIVATION UND ENGAGEMENT

Unsere erfahrenen und qualifizierten Mitarbeiter und Mitarbeiterinnen bilden die Grundlage unseres Erfolges. Ihr Wissen und Potential als Team steht unseren Kunden je nach Bedarf und Projektanforderung individuell zur Verfügung.

- Die gute Zusammenarbeit unserer technischen Spezialisten mit unseren qualifizierten Fach-

arbeitern gewährleistet eine schnelle Umsetzung des Produktionsvorhabens und einen akkuraten Fertigungsprozess.

- Unsere geschulten Mitarbeiter sorgen für einen reibungslosen Ablauf aller verwaltungsspezifischen Angelegenheiten.
- Als ausbildender Betrieb übernehmen wir Verantwortung und sorgen für qualifizierten Nachwuchs.



## SICHERHEIT & SCHUTZ VON MENSCH UND UMWELT

Unsere Mitarbeiter liegen uns am Herzen. Für ihren Schutz zu sorgen ist für uns selbstverständlich. Unsere Produkte werden dementsprechend unter besonderer Berücksichtigung der Arbeitssicherheit und des Gesundheitsschutzes gefertigt sowie verpackt. Sämtliche produktspezifischen Verpackungen werden im Hause durchgeführt. Wir sehen es auch als unsere Verantwortung, auf umweltgerechte Produktion und Verpackungsmaterialien zu achten.

Dabei unterwirft sich das Unternehmen freiwillig den Regeln der EG-Öko-Audit-Verordnung, deren zentrales Ziel in der kontinuierlichen Verbesserung des betrieblichen Umweltschutzes liegt.



## UNSERE KOMPETENZ IST IHRE STÄRKE...

Wir sind offen für Herausforderungen und Weiterentwicklungen. Unser Ziel ist es, Lösungen für jede Problemstellung zu entwickeln. Ob in der Chemie oder Petrochemie, der Gaseindustrie, dem Kraftwerksbau, der Stahlindustrie und bei Energieversorgern – überall dort, wo Edelstahl-Wellschläuche und Kompensatoren zum Einsatz kommen, sind wir aktiv.

Durch unsere firmeneigenen Produktionsstätten und die individuelle Fertigung sind wir in der Lage, jede technisch realisierbare Schlauchleitung sowie jeden Kompensator innerhalb kürzester Zeit anzufertigen.

Unsere technischen Spezialisten setzen Ihre speziellen Wünsche in die Praxis um.



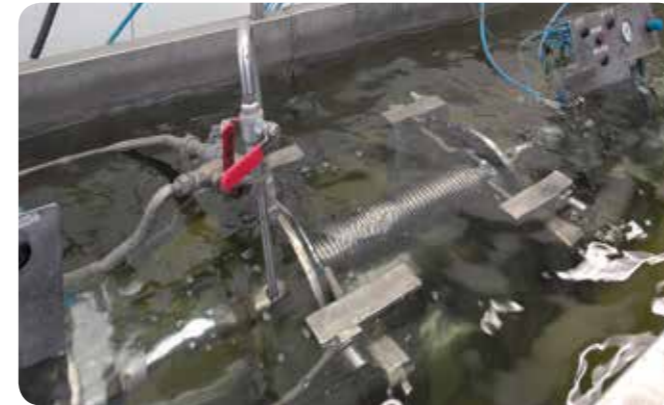
## ... DENN QUALITÄT SETZT SICH DURCH

Selbstverständlich entsprechen unsere Wellenschläuche hinsichtlich der Werkstoffspezifikation, der Herstellverfahren und der Auslegung den Anforderungen der EU Richtlinie 97/23/EG, der sogenannten Druckgeräterichtlinie (DGRL). Wir erfüllen mit unseren QM Systemen und Zulassungen die nötigen Voraussetzungen, um als globaler Partner Produkte herzustellen, die den höchsten Ansprüchen an Sicherheit und Qualität gerecht werden.



## ÜBERWACHUNG UND KONTROLLE

Der Produktionsprozess wird ständig durch eine strenge und sorgfältige Qualitätskontrolle unserer dafür ausgebildeten Mitarbeiter überwacht.



## DIE HERSTELLUNG EINES METALLSCHLAUCHS



Die Produktion unserer Edelstahlwellschläuche wird bestimmt durch die Einhaltung der geltenden Normen und Gesetze. Besondere Beachtung gilt dabei den transparenten, nachvollziehbaren und sicheren Prozessen. Unsere Mitarbeiter wissen um die sensiblen Anwendungsgebiete und sind sich der Tragweite ihres Handelns bewusst.



Vielfältige Massnahmen zur Schulung und Ausbildung sichern unseren Anspruch auf hochwertige und sichere Produkte.

Wir haben ein offenes Ohr für Ihre Wünsche, Fragen und Anregungen. Zögern Sie nicht uns anzusprechen!



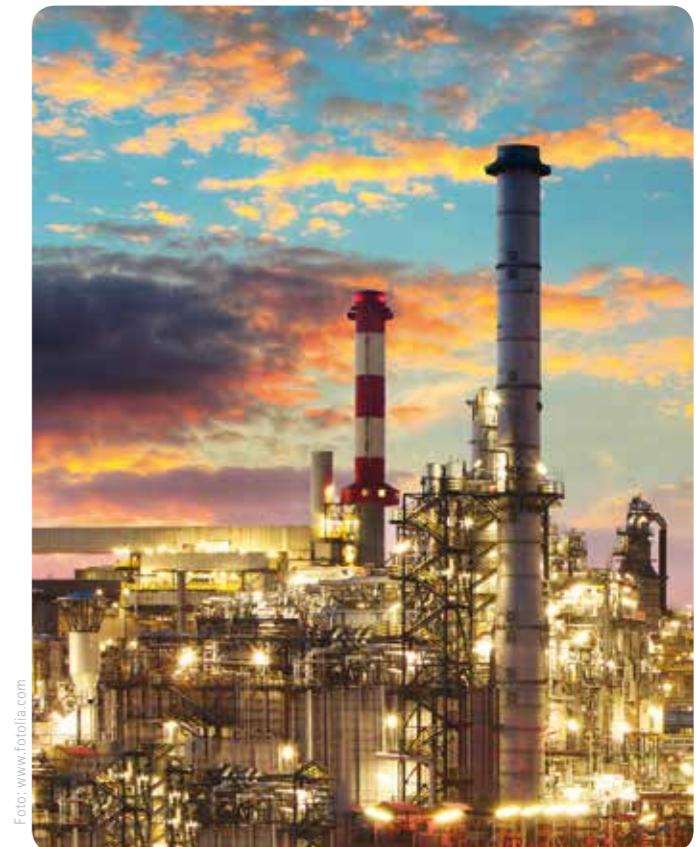
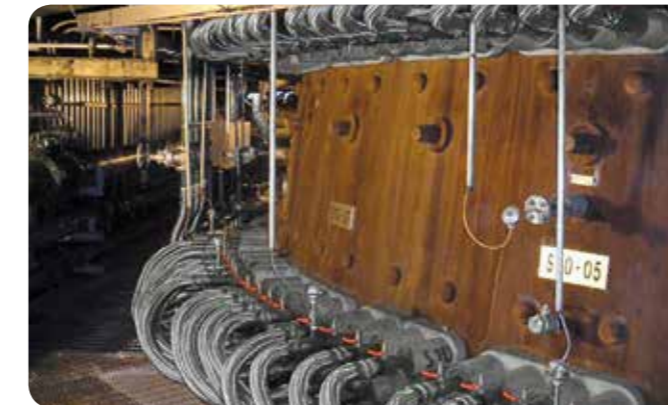
## ANWENDUNGSBEISPIELE

Den unterschiedlichsten Kundenanforderungen fühlen wir uns gewachsen.

Die Produktions-, Herstell- und Prüfprozesse sind darauf ausgerichtet, höchsten technischen Anforderungen unserer Kunden zu entsprechen.

So vielfältig wie der Einsatzort unserer Schlauchleitungen und Kompensatoren, so groß sind unsere Anstrengungen, die notwendigen Zulassungen und Zertifikate zu erwerben und deren Anforderungen einzuhalten.

Zahlreiche bestandene Kundenaudits und Nominierungen zu Supplier-Awards sind Ausdruck unserer Leistungsfähigkeit.



## EIN TEIL UNSERER ZULASSUNGEN



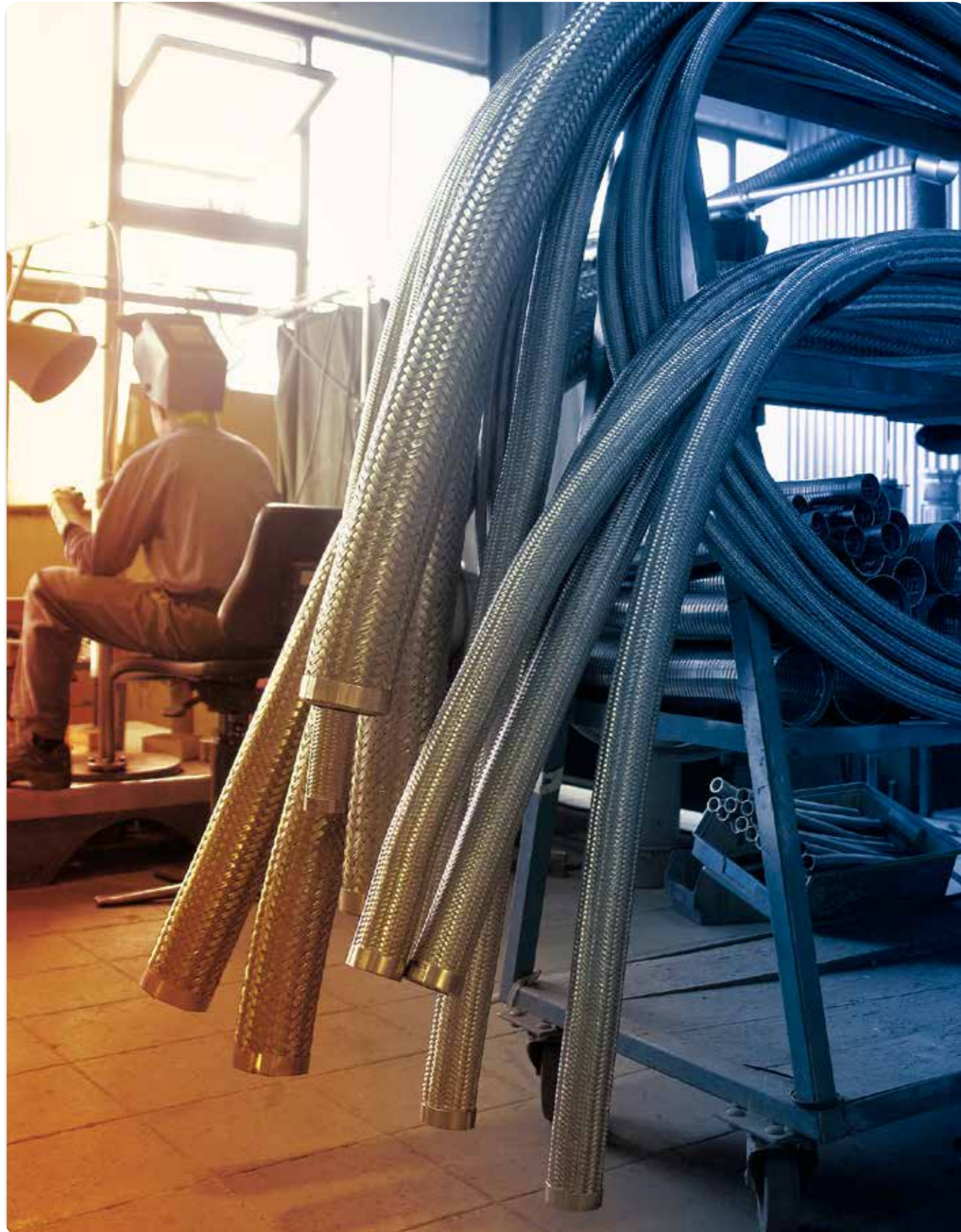
## UNSERE REFERENZEN



MITSUBISHI HITACHI POWER SYSTEMS EUROPE







## TECHNISCHE INFORMATIONEN

Die in den technischen Informationen enthaltenen Beschreibungen, Tabellen und Berechnungsformeln sind lediglich beispielhaft und nicht bindend. Nach Angabe der erforderlichen Parameter durch den Besteller erfolgt die technische Auslegung durch unsere Fachabteilung.

Soweit Normen angegeben sind, sind diese lediglich auszugsweise wiedergegeben. Verbindlich ist jeweils die neueste Ausgabe der genannten Norm.



## TYP HR I/S – NORMAL RINGGEWELLT



### DRUCK

Die Tabelle zeigt folgende Druckwerte:

$P_r$  = Platzdruck unter „normalen“ Bedingungen  
(Schlauch geradlinig und unbeweglich,  
Innendruck hydrostatisch, Temperatur + 20 °C).

$P_n$  = Nenndruck  $\geq \frac{P_r}{4}$  = höchster Betriebsdruck nach EN 10380  
unter „normalen“ Bedingungen

**Praktische Regel:**  $P_s = P_n \cdot \frac{K_t}{K_s}$

$P_s$  = Höchster Betriebsdruck unter Betriebsbedingungen

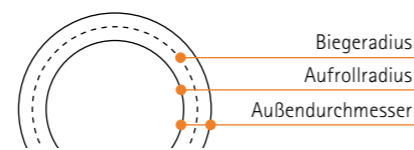
$K_t$  = Korrekturfaktor für Temperatur

$K_s$  = Sicherheitsfaktor, abhängig von  
Anwendungsbedingungen

Alle Schlauchleitungen werden gemäß den Voraussetzungen  
der DIN EN ISO 10380 geprüft.

Der Prüfdruck beträgt dabei das 1,5-fache des Betriebsdrucks,  
umgerechnet auf 20 °C.

### BIEGUNG



$$\text{Biegeradius} = \text{Aufrollradius} + \frac{\text{Außendurchmesser}}{2}$$

Die Tabelle zeigt Werte für:

$R_s$  = Theoretischer statischer Mindestbiegeradius  
(Schlauch unbeweglich)

$R_d$  = Theoretischer dynamischer Mindestbiegeradius  
(wiederholte Biegung)

Die theoretischen Werte sind unter schwachem Druck und für  
Temperaturen zwischen - 30 °C und + 150 °C zulässig.

#### Praktische Regel:

- für - 30 °C < t < + 150 °C mit Betriebsdruck  $P_u$

$$\text{Biegeradius} = R_s \text{ (oder } R_d) \cdot \left(1 + \frac{P_u}{2 P_n}\right)$$

- für t < - 30 °C oder t > + 150 °C, gleichgültig welche  $P_u$

$$\text{Biegeradius} = R_s \text{ (oder } R_d) \cdot 1,5$$

### TEMPERATUR

Optimale Beständigkeit von - 269 °C (flüssiges Helium)  
bis + 550 °C, unter Berücksichtigung der obigen Angaben.

## EDELSTAHLWELLSCHLAUCH AUS WERKSTOFF 1.4541/1.4404 (AISI 321/316L), MIT ODER OHNE UMFLECHTUNG WERKSTOFF 1.4301/1.4404 (AISI 304/316L)

Nenn- weite	ID mm	Außendurchmesser				Max. erlaubter Betriebsdruck bei 20 °C							Biegeradius		Ge- wicht 1 Umfl. kg/m
		ohne Umfl. mm	zul. Abw. mm	1 Umfl. mm	2 Umfl. mm	ohne Umfl. bar	1 Umfl. SF3 bar	1 Umfl. SF4* bar	Berst- druck bar	2 Umfl. SF3 bar	2 Umfl. SF4* bar	Berst- druck bar	sta- tisch mm	dyna- misch mm	
6	6,1	9,8	±0,2	10,7	11,6	5	226	170	680	363	272	1088	25	80	0,16
8	8,2	12,1	±0,2	13,6	15,1	5	183	138	550	293	220	880	32	124	0,21
10	10,0	14,2	±0,2	15,6	17,0	5	113	85	340	181	136	544	38	130	0,24
12	12,2	16,7	±0,2	18,3	19,9	5	116	88	350	187	140	560	45	140	0,28
16	16,2	21,5	±0,2	23,8	26,1	5	67	50	200	107	80	320	58	160	0,43
20	20,3	26,7	±0,2	28,6	30,5	3	67	50	200	107	80	320	70	170	0,53
25	25,4	32,3	±0,3	34,3	36,3	3	70	53	210	112	84	336	85	190	0,83
32	34,3	41,1	±0,3	43,1	45,1	3	62	46	185	99	74	296	105	260	0,97
40	40,0	49,6	±0,3	51,9	54,2	2	46	35	140	75	56	224	130	300	1,74
50	50,2	60,5	±0,4	62,4	64,3	2	35	26	105	56	42	168	160	320	2,05
65	67,5	84,0	±0,4	86,0	88,0	1	33	25	100	53	40	160	175	500	2,60
80	80,5	98,0	±0,5	102,2	106,4	1	29	22	86	46	34	137,6	200	600	3,20
100	104,0	124,0	±0,5	126,2	128,4	1	24	18	70	37	28	112	250	700	4,40
125	129,8	153,0	±0,6	155,5	158,0	0,5	20	15	60	32	24	96	325	900	5,75
150	152,7	178,0	±1,4	180,5	183,0	0,5	15	12	46	25	18	73,6	375	1000	6,90
200	202,7	232,0	±1,6	235,0	238,0	0,5	13	10	41	22	16	65,6	450	1100	11,20
250	252,5	286,0	±1,6	289,0	292,0	0,5	8	6	24	13	10	38,4	550	1200	16,00

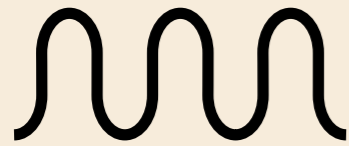
\* = SF4 nach DIN EN ISO 10380



TEMPERATUR	WERKSTOFF	
	AISI 321	AISI 316
-200 bis 20 °C	1,00	1,00
20 °C	1,00	1,00
50 °C	0,93	0,90
100 °C	0,83	0,73
150 °C	0,78	0,67
200 °C	0,74	0,61
250 °C	0,70	0,58
300 °C	0,66	0,53
350 °C	0,64	0,51
400 °C	0,62	0,50
450 °C	0,60	0,49
500 °C	0,59	0,47
550 °C	0,58	0,47
600 °C	A	A
650 °C	A	-

SCHWEISSVERFAHREN BEACHTEN

## TYP HR I/E – ENGGEWELLT



### DRUCK

Die Tabelle zeigt folgende Druckwerte:

$P_r$  = Platzdruck unter „normalen“ Bedingungen  
(Schlauch geradlinig und unbeweglich,  
Innendruck hydrostatisch, Temperatur + 20 °C).

$P_n$  = Nenndruck  $\geq \frac{P_r}{4}$  = höchster Betriebsdruck nach EN 10380  
unter „normalen“ Bedingungen

**Praktische Regel:**  $P_s = P_n \cdot \frac{K_t}{K_s}$

$P_s$  = Höchster Betriebsdruck unter Betriebsbedingungen

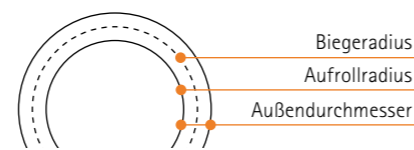
$K_t$  = Korrekturfaktor für Temperatur

$K_s$  = Sicherheitsfaktor, abhängig von  
Anwendungsbedingungen

Alle Schlauchleitungen werden gemäß den Voraussetzungen  
der DIN EN ISO 10380 geprüft.

Der Prüfdruck beträgt dabei das 1,5-fache des Betriebsdrucks,  
umgerechnet auf 20 °C.

### BIEGUNG



$$\text{Biegeradius} = \text{Aufrollradius} + \frac{\text{Außendurchmesser}}{2}$$

Die Tabelle zeigt Werte für:

$R_s$  = Theoretischer statischer Mindestbiegeradius  
(Schlauch unbeweglich)

$R_d$  = Theoretischer dynamischer Mindestbiegeradius  
(wiederholte Biegung)

Die theoretischen Werte sind unter schwachem Druck und für  
Temperaturen zwischen - 30 °C und + 150 °C zulässig.

**Praktische Regel:**

- für - 30 °C < t < + 150 °C mit Betriebsdruck  $P_u$

$$\text{Biegeradius} = R_s \text{ (oder } R_d) \cdot \left(1 + \frac{P_u}{2 P_n}\right)$$

- für t < - 30 °C oder t > + 150 °C, gleichgültig welche  $P_u$

$$\text{Biegeradius} = R_s \text{ (oder } R_d) \cdot 1,5$$

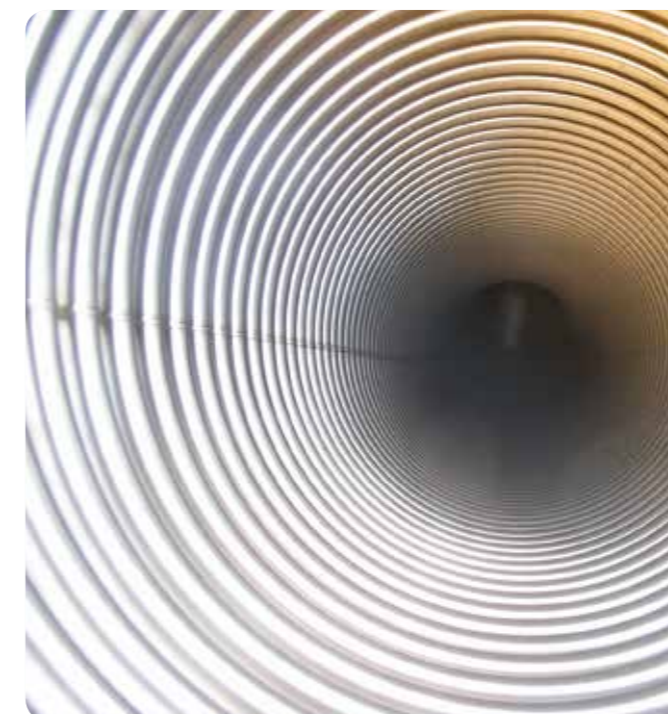
### TEMPERATUR

Optimale Beständigkeit von - 269 °C (flüssiges Helium)  
bis + 550 °C, unter Berücksichtigung der obigen Angaben.

## EDELSTAHLWELLSCHLAUCH AUS WERKSTOFF 1.4541/1.4404 (AISI 321/316L), MIT ODER OHNE UMFLECHTUNG WERKSTOFF 1.4301/1.4404 (AISI 304/316L)

Nenn- weite	ID mm	Außendurchmesser				Max. erlaubter Betriebsdruck bei 20 °C							Biegeradius		Ge- wicht 1 Umfl. kg/m
		ohne Umfl. mm	zul. Abw. mm	1 Umfl. mm	2 Umfl. mm	ohne Umfl. bar	1 Umfl. SF3 bar	1 Umfl. SF4* bar	Berst- druck bar	2 Umfl. SF3 bar	2 Umfl. SF4* bar	Berst- druck bar	sta- tisch mm	dyna- misch mm	
6	6,1	9,8	±0,2	10,7	11,6	5	226	170	680	363	272	1088	25	80	0,16
8	8,2	12,1	±0,2	13,6	15,1	5	183	138	550	293	220	880	30	90	0,21
10	10,0	14,2	±0,2	15,6	17,0	5	113	85	340	181	136	544	30	100	0,24
12	12,2	16,7	±0,2	18,3	19,9	5	116	88	350	187	140	560	30	110	0,28
16	16,2	21,5	±0,2	23,8	26,1	5	67	50	200	107	80	320	35	130	0,43
20	20,3	26,7	±0,2	28,6	30,5	3	67	50	200	107	80	320	40	145	0,53
25	25,4	32,3	±0,3	34,3	36,3	3	70	53	210	112	84	336	50	160	0,83
32	34,3	41,1	±0,3	43,1	45,1	3	62	46	185	99	74	296	65	230	0,97
40	40,0	49,6	±0,3	51,9	54,2	2	46	35	140	75	56	224	80	250	1,74
50	50,2	60,5	±0,4	62,4	64,3	2	35	26	105	56	42	168	100	285	2,05
65	67,5	84,0	±0,4	86,0	88,0	1	33	25	100	53	40	160	140	450	2,60
80	80,5	98,0	±0,5	102,2	106,4	1	29	22	86	46	34	137,6	160	530	3,20
100	104,0	124,0	±0,5	126,2	128,4	1	24	18	70	37	28	112	200	600	4,40
125	129,8	153,0	±0,6	155,5	158,0	0,5	20	15	60	32	24	96	260	810	5,75
150	152,7	178,0	±1,4	180,5	183,0	0,5	15	12	46	25	18	73,6	300	900	6,90
200	202,7	232,0	±1,6	235,0	238,0	0,5	13	10	41	22	16	65,6	400	1050	11,20
250	252,5	286,0	±1,6	289,0	292,0	0,5	8	6	24	13	10	38,4	500	1100	16,00

\* = SF4 nach DIN EN ISO 10380



### TEMPERATUR

-200 bis 20 °C

20 °C

50 °C

100 °C

150 °C

200 °C

250 °C

300 °C

350 °C

400 °C

450 °C

500 °C

550 °C

600 °C

650 °C

### WERKSTOFF

AISI 321

1,00

1,00

0,93

0,90

0,83

0,73

0,78

0,67

0,74

0,61

0,70

0,58

0,66

0,53

0,64

0,51

0,62

0,50

0,60

0,49

0,59

0,47

0,58

0,47

A

A

A

-

SCHWEISSVERFAHREN BEACHTEN

## TYP HR I/H – DICKWANDIG FÜR HOHE DRÜCKE



### DRUCK

Die Tabelle zeigt folgende Druckwerte:

$P_r$  = Platzdruck unter „normalen“ Bedingungen  
(Schlauch geradlinig und unbeweglich,  
Innendruck hydrostatisch, Temperatur + 20 °C).

$P_n$  = Nenndruck  $\geq \frac{P_r}{4}$  = höchster Betriebsdruck nach EN 10380  
unter „normalen“ Bedingungen

**Praktische Regel:**  $P_s = P_n \cdot \frac{K_t}{K_s}$

$P_s$  = Höchster Betriebsdruck unter Betriebsbedingungen

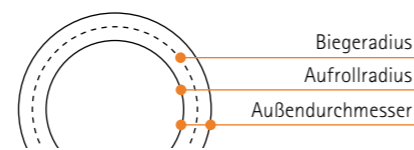
$K_t$  = Korrekturfaktor für Temperatur

$K_s$  = Sicherheitsfaktor, abhängig von  
Anwendungsbedingungen

Alle Schlauchleitungen werden gemäß den Voraussetzungen  
der DIN EN ISO 10380 geprüft.

Der Prüfdruck beträgt dabei das 1,5-fache des Betriebsdrucks,  
umgerechnet auf 20 °C.

### BIEGUNG



$$\text{Biegeradius} = \text{Aufrollradius} + \frac{\text{Außendurchmesser}}{2}$$

Die Tabelle zeigt Werte für:

$R_s$  = Theoretischer statischer Mindestbiegeradius  
(Schlauch unbeweglich)

$R_d$  = Theoretischer dynamischer Mindestbiegeradius  
(wiederholte Biegung)

Die theoretischen Werte sind unter schwachem Druck und für  
Temperaturen zwischen - 30 °C und + 150 °C zulässig.

**Praktische Regel:**

- für - 30 °C < t < + 150 °C mit Betriebsdruck  $P_u$

$$\text{Biegeradius} = R_s \text{ (oder } R_d) \cdot \left(1 + \frac{P_u}{2 P_n}\right)$$

- für t < - 30 °C oder t > + 150 °C, gleichgültig welche  $P_u$

$$\text{Biegeradius} = R_s \text{ (oder } R_d) \cdot 1,5$$

### TEMPERATUR

Optimale Beständigkeit von - 269 °C (flüssiges Helium)  
bis + 550 °C, unter Berücksichtigung der obigen Angaben.

## EDELSTAHLWELLSCHLAUCH AUS WERKSTOFF 1.4541/1.4404 (AISI 321/316L), MIT ODER OHNE UMFLECHTUNG WERKSTOFF 1.4301 (AISI 304)

Nenn- weite	ID mm	Außen- durchmesser		Max. erlaubter Betriebsdruck bei 20°C			Biegeradius		Ge- wicht 1 Umfl. kg/m
		2 Umfl. mm	zul. Abw. mm	2 Umfl. SF3 bar	2 Umfl. SF4* bar	Berst- druck bar	sta- tisch mm	dyna- misch mm	
6	6,1	1,6	±0,2	460	345	1380	25	140	0,26
8	8,2	14,5	±0,2	353	265	1060	32	180	0,37
10	10,0	17,6	±0,2	293	220	880	38	220	0,47
12	12,2	20,4	±0,2	248	186	744	45	250	0,60
16	16,2	26,5	±0,2	246	185	740	58	300	0,99
20	20,3	34,5	±0,2	128	96	386	70	150	0,90
25	25,4	40,5	±0,3	105	79	317	85	175	1,13
32	34,3	51,0	±0,3	94	70	282	105	200	1,70
40	40,0	60,0	±0,3	85	63	255	130	250	2,20
50	50,2	75,0	±0,4	71	53	214	160	350	3,05
65	67,5	91,0	±0,4	55	41	165	175	500	3,90
80	80,5	105,0	±0,5	50	37	151	200	525	4,55
100	104,0	136,0	±0,5	34	25	103	250	625	6,05
125	129,8	165,0	±0,6	32	24	96	325	750	9,10
150	152,7	188,0	±1,4	35	26	106	375	900	11,50
200	202,7	246,0	±1,6	21	16	64	450	1020	16,20
250	252,5	295,0	±1,6	14	10	43	550	1220	20,80

\* = SF4 nach DIN EN ISO 10380



TEMPERATUR	WERKSTOFF	
	AISI 321	AISI 316
-200 bis 20 °C	1,00	1,00
20 °C	1,00	1,00
50 °C	0,93	0,90
100 °C	0,83	0,73
150 °C	0,78	0,67
200 °C	0,74	0,61
250 °C	0,70	0,58
300 °C	0,66	0,53
350 °C	0,64	0,51
400 °C	0,62	0,50
450 °C	0,60	0,49
500 °C	0,59	0,47
550 °C	0,58	0,47
600 °C	A	A
650 °C	A	-

SCHWEISSVERFAHREN BEACHTEN

## TYP HR II/A – GEWICKELT



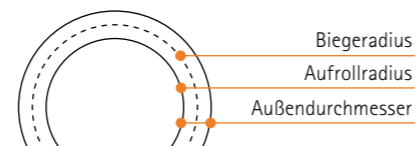
### AUSFÜHRUNG

Rostfreier Stahl

### HAUPTANWENDUNGEN

Sehr wirksamer mechanischer Schutz (Panzerung gegen Schockeinwirkung, Zerdrückung, Glutprotektion...) von Gummischläuchen, elektrischen Leitungen und Kabeln, Umflechtungen und Hitzeisolierung von technischen Schläuchen und Edelstahlschläuchen. Beförderung von Abgasen, Heiß- oder Kaltluft (ohne Druck). Für alle Anwendungen, die einen *robusten* und *biegsamen* Schutzschlauch erfordern.

### BIEGUNG



$$\text{Biegeradius} = \text{Aufrollradius} + \frac{\text{Außendurchmesser}}{2}$$

### TEMPERATUR

Rostfreier Stahl: bis + 650 °C.

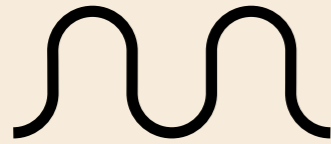
### BESCHREIBUNG

Schutzschlauch mit wendelgängiger Falzung eines vorprofilier-ten rostfreien Stahlbandes – flaches Profil.



Außendurchmesser	Innendurchmesser	Gewicht	Biegung
mm	mm	pro Meter gr/m	Mindestradius mm
18	15	390	80
24	20	430	90
28	25	530	100
32	28	620	110
38	34	670	125
42	38	890	140
44	40	1120	150
49	45	1210	165
54	50	1390	175
62	58	1500	180
64	60	1950	220
74	70	2460	250
79	75	2690	270
84	80	2820	280
94	90	3180	300
97	93	3310	315
104	100	3500	330
110	105	3900	340
114	110	4400	345
124	120	5000	450
131	127	5400	470
140	135	5800	550
144	140	6000	700
165	160	7000	900
195	190	8400	1000
254	250	10600	1250

## TYP RAFLEX – PARALLELGEWELT FÜR GAS



NACH DIN 3384



### TEMPERATURBESTÄNDIGKEIT

In geschweißter Ausführung: 400 °C

In gelöteter Ausführung: 200 °C

### ANSCHLUSSARTEN

Flansche und Losflansche mit Bund oder Bördel, Verschraubungen, Gewindenippel oder Gewindemuffen, Anschweißenden und Rohrstopfen aus Edelstahl, Stahl, Temperguss und Cu-Zn-Legierung.

### VERBINDUNGSARTEN

WIG – geschweißt oder hartgelötet.

### LÄNGEN

Nach Kundenwunsch

### KENNZEICHNUNG

Raflex Edelstahl-Wellschlauchleitungen für Gas nach DIN 3384 sind am Anschluss wie folgt gekennzeichnet: Herstellerzeichen, Type, Bestellnummer, DIN-DVGW-REG.-Nr., DIN 3384, Nennweite (DN), Betriebsüberdruck (PN), Datum.

### EINBAUVORSCHRIFT

Raflex Edelstahl-Wellschlauchleitungen für Gas nach DIN 3384 sind einbaufertige Elemente, die sach- und fachgerecht mit üblichen Installationswerkzeugen eingebaut werden können. Die Schlauchleitungen müssen bei der Montage torsionsfrei eingebaut werden.

### BESCHREIBUNG

Raflex Edelstahl-Wellschläuche für Gas sind mit DVGW-zugelassenen Anschlussarmaturen nach DIN 3384 geprüft und als komplette Wellschlauchleitungen DIN-DVGW zugelassen. Die Wellschlauchleitungen werden zum spannungsfreien Anschluss von Gasgeräten und Armaturen und zum Montageausgleich von Baugruppen eingesetzt. Zugelassen sind sie für alle Gasarten nach DVGW-Arbeitsblatt G 260.

### AUSFÜHRUNG

Schlauch: DWNR 1.4541 oder 1.4404

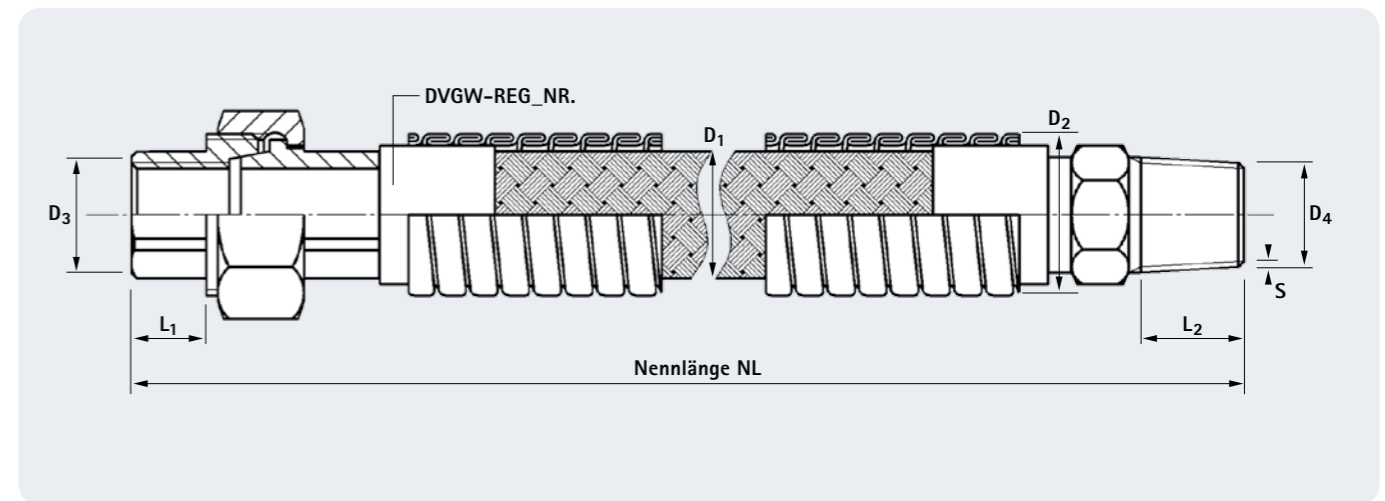
Umflechtung: DWNR 1.4301



## TYP GASFLEX-SUPER – RINGGEWELLT



DIN-DVGW-REG-NR.  
NG-4602 BM0582

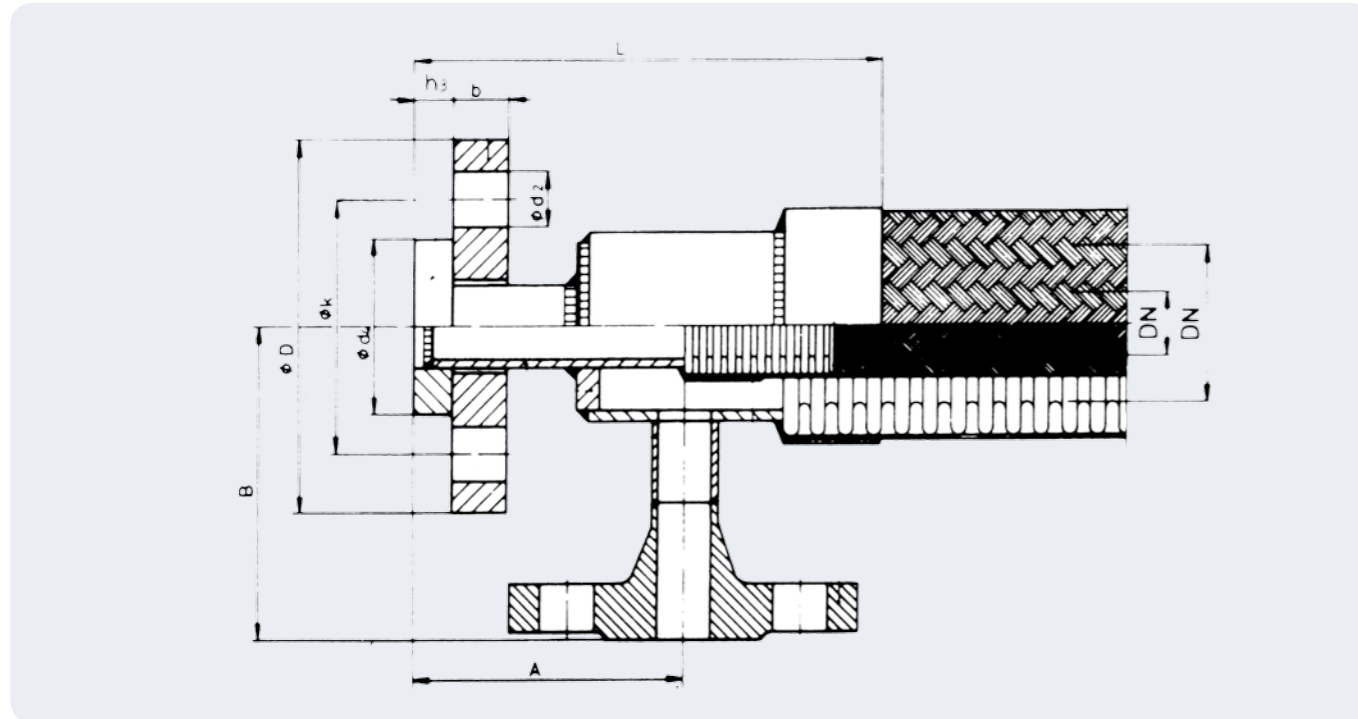


### BESCHREIBUNG

Gasflex-Super-Ringwellschlauch als elastische Verbindung in Gasleitungen für den Erdbau in Anlehnung an DIN-DVGW Nr. 30663

Typ	Nenndruck		Typ	Nenndruck	
	ohne Umflechtung	mit Umflechtung		ohne Umflechtung	mit Umflechtung
DN 6	MOP 5	MOP 16	DN 50	MOP 5	MOP 16
DN 8	MOP 5	MOP 16	DN 65	MOP 0,5	MOP 16
DN 10	MOP 5	MOP 16	DN 80	MOP 0,5	MOP 16
DN 12	MOP 5	MOP 16	DN 100	MOP 0,5	MOP 16
DN 16	MOP 5	MOP 16	DN 125	MOP 0,5	MOP 16
DN 20	MOP 5	MOP 16	DN 150	MOP 0,5	MOP 16
DN 25	MOP 5	MOP 16	DN 200	MOP 0,5	MOP 5
DN 32	MOP 5	MOP 16	DN 250	MOP 0,5	MOP 5
DN 40	MOP 5	MOP 16			

## TYP RACOFLEX – BEHEIZBARER DOPPELSCHLAUCH



### BEHEIZBARE DOPPELSCHLAUCH-LEITUNGEN – SONDERAUSFÜHRUNGEN AUF ANFRAGE

DN innen	DN außen	L	A	B
10	25	115	70	80
12	25	115	70	80
16	32	115	70	80
20	40	120	75	90
25	50	125	80	95
32	50	140	85	100
40	65	140	85	100
50	80	150	90	115
65	100	150	90	125
80	125	165	100	140
100	150	180	110	150

## ARMATUREN- ÜBERSICHT



# SCHLAUCHANSCHLÜSSE

## STANDARDAUSFÜHRUNGEN FÜR EDELSTAHLWELLSCHLÄUCHE

Die Anschlüsse sind lieferbar in Stahl, rostfreiem Stahl oder anderen Werkstoffen. Feste oder lose Flansche mit Bund nach EN-DIN-ASA-BS usw. Sämtliche Anschlüsse werden nach dem WIG Verfahren mit den Schläuchen verschweißt. Sonderausführungen ebenfalls lieferbar.

Wenn nicht anders erwähnt, gilt die DIN-Norm EN 10806 (Rohrleitungen – Anschlussstücke für gewellte Metallschläuche).

**ZU BEACHTEN:**  
Kegeldichtungen von handelsüblichen Kupplungen verschiedener Herkunft sind nicht austauschbar.

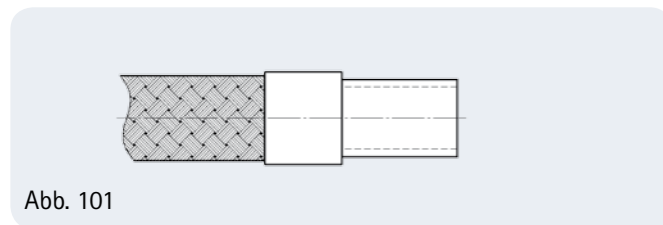


Abb. 101

Anschweißrohrstutzen

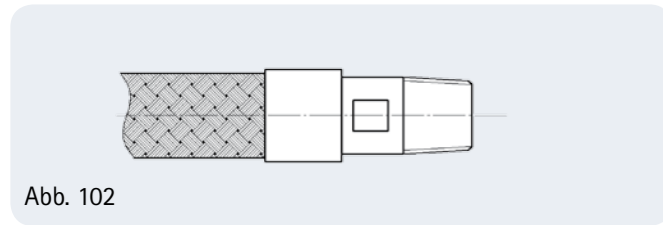


Abb. 102

Rohrnippel mit kegeligem Rohrgewinde nach EN 10226-1 (DIN 2999)

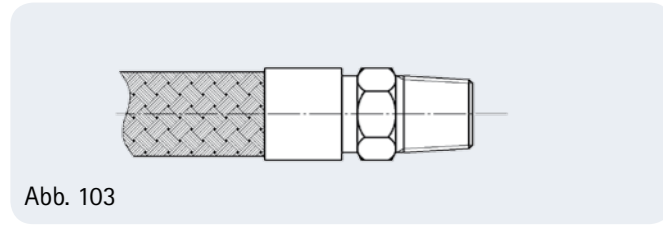


Abb. 103

Nippel mit Sechskant und kegeligem Rohrgewinde nach EN 10226-1 (DIN 2999)

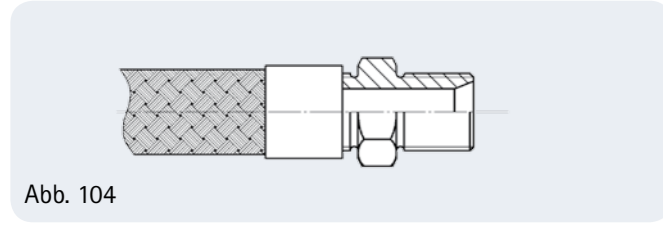


Abb. 104

Nippel mit zylindrischem Rohrgewinde nach EN ISO 228-1 (DIN 259), mit Innenkonus 60° und Dichtfläche gegen Sechskant

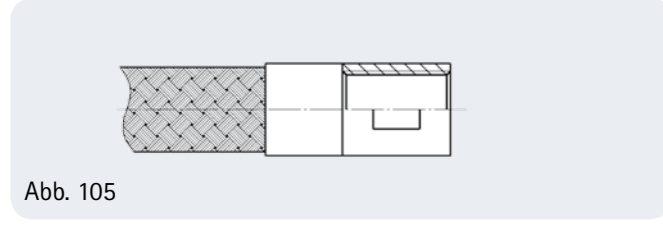


Abb. 105

Muffe mit zylindrischem Rohrgewinde nach EN 10226-1 (DIN 2999)

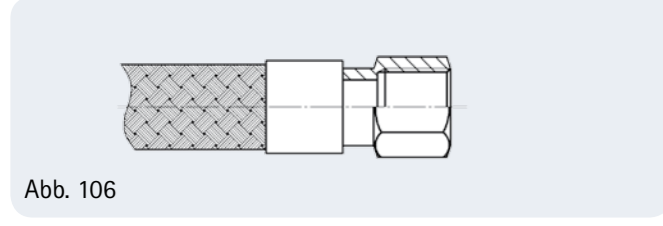


Abb. 106

Muffe mit Sechskant und zylindrischem Rohrgewinde nach EN 10226-1 (DIN 2999), Dichtfläche an Stirnseite

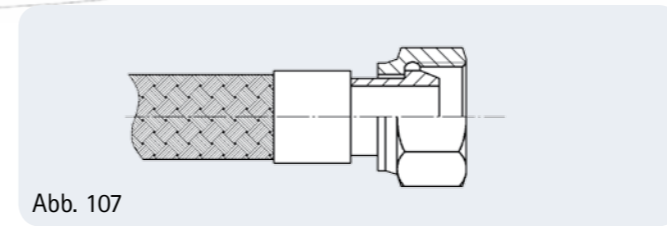


Abb. 107

Dichtkegel und Überwurfmutter mit Rohrgewinde nach EN 10226-1 (DIN 2999)

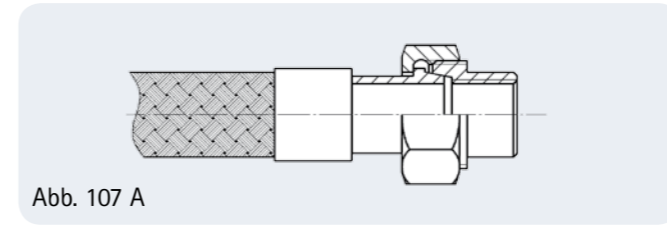


Abb. 107 A

wie Abb. 107, aber mit Einschraubteil mit Rohrgewinde nach EN 10226-1 (DIN 2999)

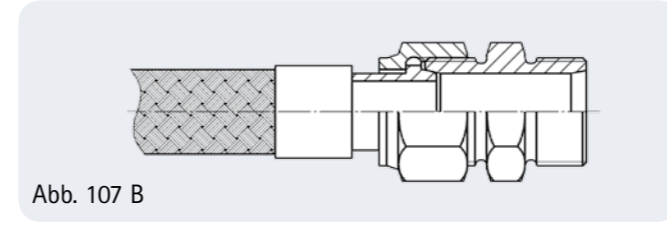


Abb. 107 B

wie Abb. 107, aber mit Einschraubteil mit Rohraußengewinde nach EN ISO 228-1 (DIN 259)

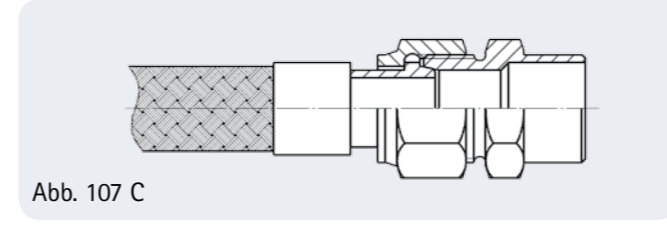


Abb. 107 C

wie Abb. 107, aber mit Einschraubteil mit Anschweißrohrstutzen

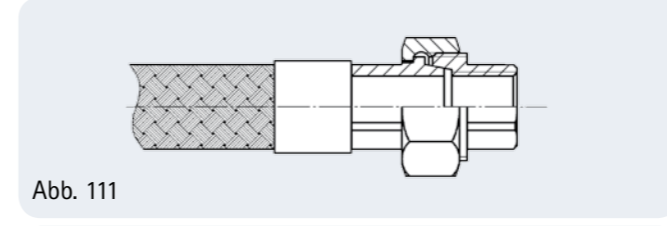


Abb. 111

TYP GF 340  
Dreiteilige Kupplung mit Kegeldichtung, Werkstoff Temperguss, mit Rohrgewinde nach EN 10226-1 (DIN 2999)

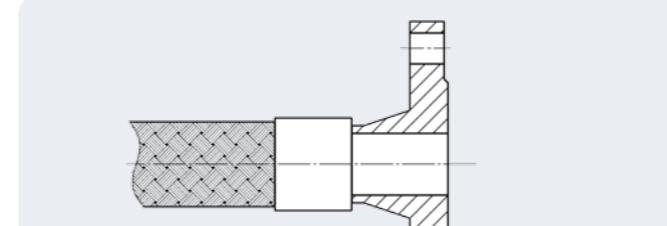


Abb. 113

Vorschweißflansch nach EN 1092-1, z.B. wie hier abgebildet Typ 11



Abb. 114

Loser Flansch mit Bund nach EN 1092-1, z.B. wie hier abgebildet Typ 02

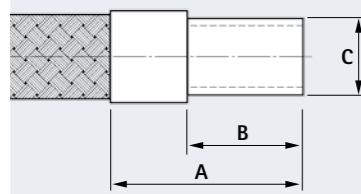


## SCHLAUCHANSCHLÜSSE

### ABMESSUNG STANDARD AUSFÜHRUNG ABB. 101 - 103

WIG geschweißte Schlauchanschlüsse für Edelstahlwellschläuche. Standardausführungen der Anschlüsse: Stahl.  
Ebenfalls können diese Anschlüsse in rostfreiem Stahl geliefert werden sowie auch in anderen rostfreien, austenitischen Stählen.

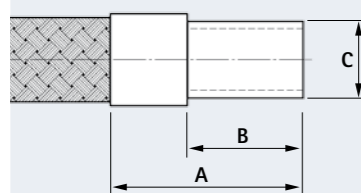
Abb. 101



Anschweißrohrstutzen 1/4" - 4"

Nennweite		Abmessungen in mm					
Zoll	mm	A	B	*C ASA	*C ISO		
1/4	6	59	50	13,7	10,2/13,5		
3/8	10	60	50	17,2	17,2		
1/2	13	62	50	21,3	21,3		
3/4	19	65	50	26,7	26,9		
1	25	70	50	33,4	33,7		
1 1/4	32	70	50	42,2	42,4		
1 1/2	38	85	60	48,3	48,3		
2	50	90	60	60,3	60,3		
2 1/2	65	90	60	73,0	76,1		
3	75	95	65	88,9	88,9		
4	100	105	75	114,3	114,3		

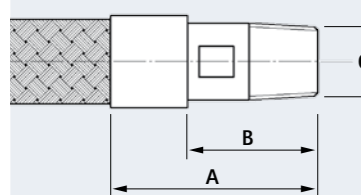
Abb. 101



Anschweißrohrstutzen 5" - 14"

Zoll	mm	A	B	*C ASA	*C ISO
5	125	125	75	141,3	139,7
6	150	125	75	168,3	168,3
8	200	135	75	219,1	219,1
10	250	135	75	273,1	273,0
12	300	15	75	323,9	323,9
14	350	155	75	355,6	355,6

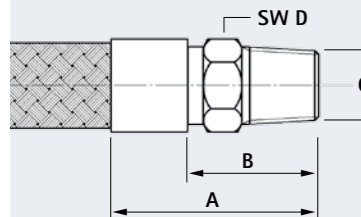
Abb. 102



Rohrnippel mit kegeligem Rohrgewinde nach EN 10226-1 (DIN 2999)

Zoll	mm	A	B	C	A	B	C
1/4	6	38	29	1/4" BSPT	45	36	1/4" NPT
3/8	10	39	29	3/8" BSPT	46	36	3/8" NPT
1/2	13	52	40	1/2" BSPT	54	42	1/2" NPT
3/4	19	55	40	3/4" BSPT	61	46	3/4" NPT
1	25	70	50	1" BSPT	73	53	1" NPT
1 1/4	32	75	55	1 1/4" BSPT	75	55	1 1/4" NPT
1 1/2	38	85	60	1 1/2" BSPT	84	59	1 1/2" NPT
2	50	95	65	2" BSPT	87	57	2" NPT
2 1/2	65	105	75	2 1/2" BSPT	120	90	2 1/2" NPT
3	75	105	75	3" BSPT	120	90	3" NPT
4	100	125	95	4" BSPT	125	95	4" NPT

Abb. 103



Nippel mit Sechskant mit kegeligem Rohrgewinde nach EN 10226-1 (DIN 2999)

Zoll	mm	A	B	C	A	B	C	D
1/4	6	39	30	1/4" BSPT	39	27	1/4" NPT	17
3/8	10	43	33	3/8" BSPT	43	33	3/8" NPT	19
1/2	13	48	36	1/2" BSPT	50	38	1/2" NPT	22
3/4	19	60	42	3/4" BSPT	59	44	3/4" NPT	27
1	25	69	49	1" BSPT	69	49	1" NPT	36
1 1/4	32	74	54	1 1/4" BSPT	75	55	1 1/4" NPT	46
1 1/2	38	81	56	1 1/2" BSPT	81	56	1 1/2" NPT	50
2	50	89	59	2" BSPT	89	59	2" NPT	65
2 1/2	65	103	73	2 1/2" BSPT	106	76	2 1/2" NPT	85

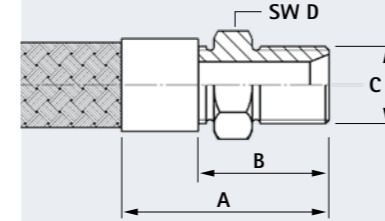
Änderungen vorbehalten

## SCHLAUCHANSCHLÜSSE

### ABMESSUNG STANDARD AUSFÜHRUNG ABB. 104 - 106

WIG geschweißte Schlauchanschlüsse für Edelstahlwellschläuche. Standardausführungen der Anschlüsse: Stahl.  
Ebenfalls können diese Anschlüsse in rostfreiem Stahl geliefert werden sowie auch in anderen rostfreien, austenitischen Stählen.

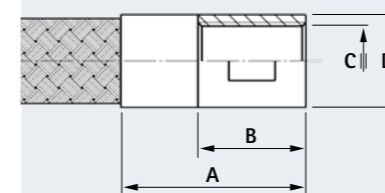
Abb. 104



Nippel mit zylindrischem Rohrgewinde nach EN ISO 228-1 (DIN 259), mit Innenkonus 60° und Dichtfläche gegen Sechskant

Nennweite		Abmessungen in mm					
Zoll	mm	A	B	C	D		
1/4	6	38	39	1/4" BSP	17		
3/8	10	39	29	3/8" BSP	22		
1/2	13	47	35	1/2" BSP	27		
3/4	19	59	44	3/4" BSP	32		
1	25	68	48	1" BSP	41		
1 1/4	32	73	53	1 1/4" BSP	50		
1 1/2	38	81	56	1 1/2" BSP	55		
2	50	92	62	2" BSP	70		
2 1/2	65	95	65	2 1/2" BSP	85		

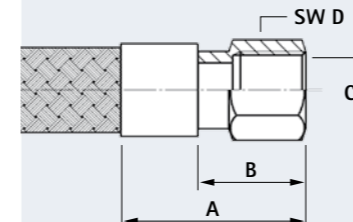
Abb. 105



Muffe mit zylindrischem Rohrgewinde nach EN 10226-1 (DIN 2999)

Zoll	mm	A	B	C	D
1/4	6	36	27	1/4" BSP	17
3/8	10	40	35	3/8" BSP	22
1/2	13	52	40	1/2" BSP	27
3/4	19	55	40	3/4" BSP	33
1	25	70	50	1" BSP	40
1 1/4	32	75	55	1 1/4" BSP	50
1 1/2	38	85	60	1 1/2" BSP	58
2	50	95	60	2" BSP	70
2 1/2	65	104	74	2 1/2" BSP	85
3	75	110	80	3" BSP	100
4	100	124	94	4" BSP	125

Abb. 106



Muffe mit Sechskant und zylindrischem Rohrgewinde nach EN 10226-1 (DIN 2999) Dichtfläche an Stirnseite.

Zoll	mm	A	B	C	D
1/4	6	39	30	1/4" BSP	17
3/8	10	40	30	3/8" BSP	22
1/2	13	47	35	1/2" BSP	27
3/4	19	59	44	3/4" BSP	32
1	25	68	48	1" BSP	41
1 1/4	32	73	53	1 1/4" BSP	50
1 1/2	38	80	55	1 1/2" BSP	55
2	50	85	55	2" BSP	70

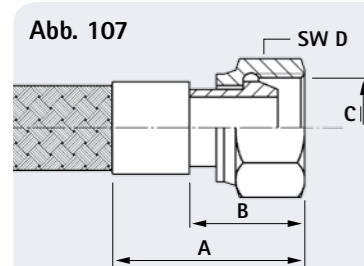
Änderungen vorbehalten



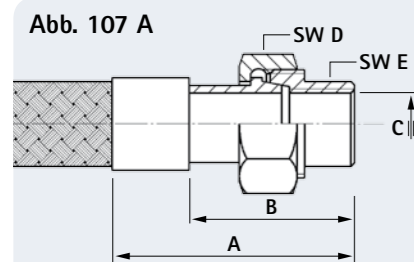
## SCHLAUCHANSCHLÜSSE

### ABMESSUNG STANDARD AUSFÜHRUNG ABB. 107 - 107 C

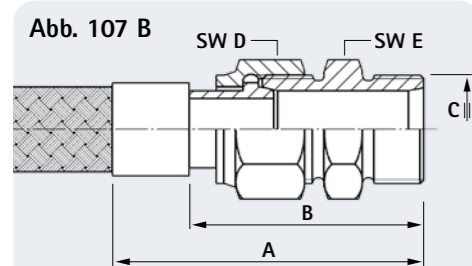
WIG geschweißte Schlauchanschlüsse für Edelstahlwellschläuche. Standardausführungen der Anschlüsse: Stahl.  
Ebenfalls können diese Anschlüsse in rostfreiem Stahl geliefert werden sowie auch in anderen rostfreien, austenitischen Stählen.



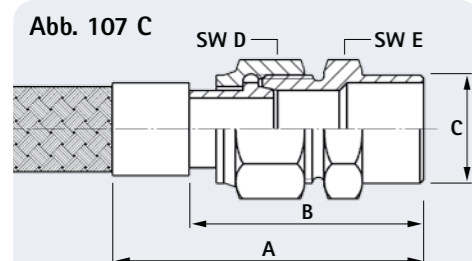
Dichtkegel und Überwurfmutter mit Rohrgewinde nach EN 10226-1 (DIN 2999)



Wie Abb. 107, aber mit Einschraubteil aus Stahl mit Rohrgewinde nach EN 10226-1 (DIN 2999)



wie Abb. 107, aber mit Einschraubteil aus Stahl mit Rohrausgewinde nach EN ISO 228-1 (DIN 259)



wie Abb. 107, aber mit Einschraubteil mit Anschweißrohrstutzen aus Stahl

Nennweite		Abmessungen in mm					
Zoll	mm	A	B	C	D		
1/4	6	45	36	1/4" BSP	19		
3/8	10	47	37	3/8" BSP	24		
1/2	13	51	49	1/2" BSP	27		
3/4	19	58	43	3/4" BSP	32		
1	25	65	45	1" BSP	41		
1 1/4	32	65	45	1 1/4" BSP	50		
1 1/2	38	72	47	1 1/2" BSP	55		
2	50	82	52	2" BSP	70		
2 1/2	65	85	54	2 1/2" BSP	80		

Zoll	mm	A	B	C	D	E
1/4	6	71	62	1/4" BSP	19	17
3/8	10	72	62	3/8" BSP	24	22
1/2	13	79	67	1/2" BSP	27	27
3/4	19	93	78	3/4" BSP	32	32
1	25	105	85	1" BSP	41	41
1 1/4	32	105	85	1 1/4" BSP	50	50
1 1/2	38	116	91	1 1/2" BSP	55	55
2	50	129	99	2" BSP	70	70
2 1/2	65	133	103	2 1/2" BSP	80	85

Zoll	mm	A	B	C	D	E
1/4	6	69	60	1/4" BSP	19	17
3/8	10	70	60	3/8" BSP	24	22
1/2	13	77	65	1/2" BSP	27	27
3/4	19	91	76	3/4" BSP	32	32
1	25	101	81	1" BSP	41	41
1 1/4	32	101	81	1 1/4" BSP	50	50
1 1/2	38	114	89	1 1/2" BSP	55	55
2	50	129	99	2" BSP	70	70
2 1/2	65	135	105	2 1/2" BSP	80	85

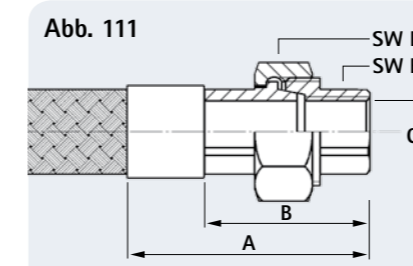
Zoll	mm	A	B	C	D	E
1/4	6	87	78	10,2/13,5	19	17
3/8	10	89	79	17,2	24	22
1/2	13	93	81	21,3	27	27
3/4	19	103	88	26,9	32	32
1	25	110	90	33,7	41	41
1 1/4	32	110	90	42,4	50	50
1 1/2	38	120	95	48,3	55	55
2	50	132	102	60,3	70	70
2 1/2	65	137	107	76,1	80	85

Änderungen vorbehalten

## SCHLAUCHANSCHLÜSSE

### ABMESSUNG STANDARD AUSFÜHRUNG ABB. 111

WIG geschweißte Schlauchanschlüsse für Edelstahlwellschläuche. Standardausführungen der Anschlüsse wie angegeben bei den Abbildungen.



TYP GF 340. Dreiteilige Kupplung mit Kegeldichtung, Werkstoff Tempguss, mit zylindrischem Whitworth Rohrgewinde nach EN 10226-1 (DIN 2999)

Nennweite		Abmessungen in mm					
Zoll	mm	A	B	C	D		
1/4	6	51	42	31	18		
3/8	10	55	45	36	21		
1/2	13	60	48	43	25		
3/4	19	67	52	47	31		
1	25	78	58	53	38		
1 1/4	32	85	65	66	47		
1 1/2	38	95	70	72	53		
2	50	108	78	89	66		
2 1/2	65	115	85	109	83		
3	75	125	95	123	96		
4	100	140	110	163	123		

Änderungen vorbehalten





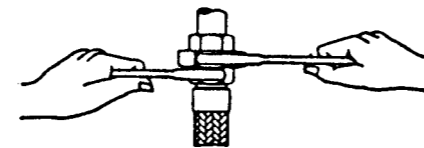
## EINBAU- ANLEITUNGEN



## EINBAUANLEITUNGEN

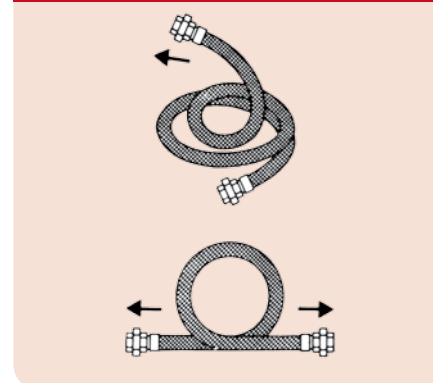
Rattay-Edelstahl-Wellschläuche sind robuste Bauteile, die auch für rauhe Betriebsbedingungen geeignet sind. Trotzdem sind natürlich einige grundsätzliche Punkte beim Einbau zu beachten, die Voraussetzung zur Erzielung einer langen Lebensdauer sind.

- Äußere Beanspruchung des Schlauches durch Scheuern an Kanten, Flächen oder auf dem Boden vermeiden, da sich durch Knickung oder Wanddickenverminderung die Lebensdauer erheblich reduzieren kann.
- Die in den Schlauchtabellen angegebenen Mindestbiegeradien dürfen nicht unterschritten werden.

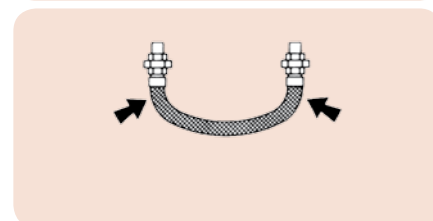


- Torsionale Spannungen sind zu vermeiden. Daher ist beim Einbau darauf zu achten, dass die Schläuche verdrehungsfrei eingebaut werden (Gegenhalteschlüssel-Zange).
- Auch für die Bewegung im Betrieb ist darauf zu achten, dass keine Drehbewegung auftreten kann. Deshalb müssen beide Schlauchanschlüsse in einer Ebene liegen. In der Folge zeigen wir einige typische Einbaufehler und deren Vermeidung.

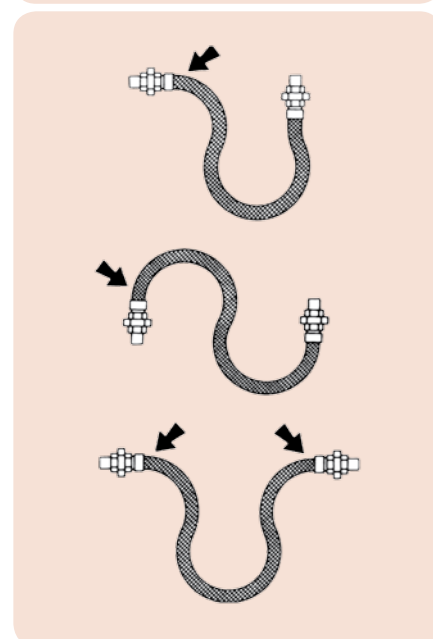
### Falsch



In aufgerolltem Zustand entsteht durch Ziehen an den Enden eine für Metallschläuche schädliche Torsionsbeanspruchung und der kleinstzulässige Biegeradius wird unterschritten. Durch richtiges Auf- und Abrollen wird dieser Fehler vermieden.

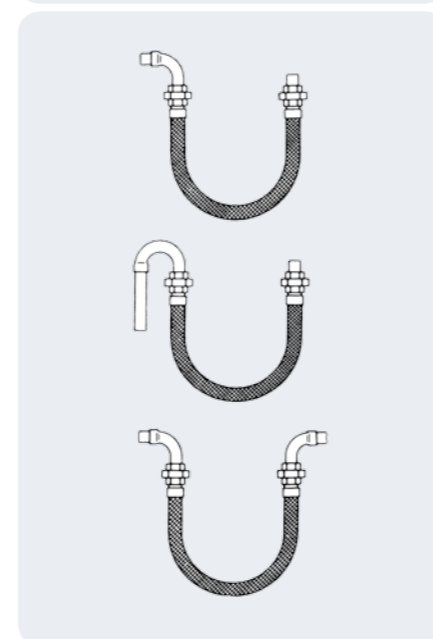
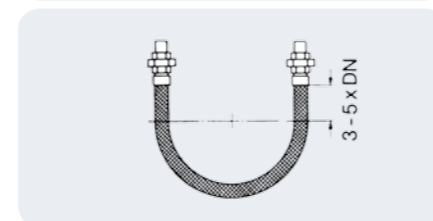
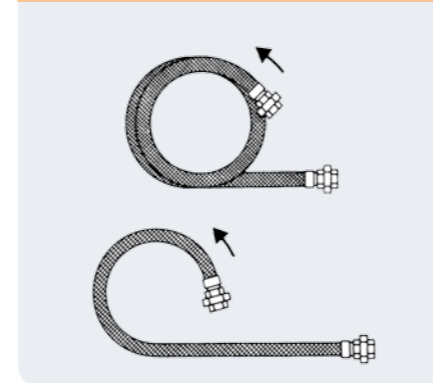


Durch Verwenden einer zu kleinen Länge wird der Metallschlauch an den Anschlussstellen abgeknickt. Der aus dem Biegeradius errechneten Länge ist pro Anschlussseite ein gerades Stück von 3 – 5 x DN zuzuschlagen. Durch die Wahl eines größeren Biegeradius als dem kleinstzulässigen erhöht sich die Lebensdauer wesentlich.

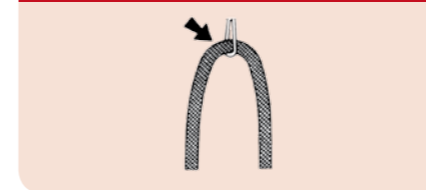


Durch falschen Einbau der Metallschläuche entsteht eine zu starke Biegebeanspruchung hinter den Anschlüssen. Durch Anbringen von Rohrbogen vermeidet man diesen Fehler. Das Auflegen auf einen Sattel oder eine Rolle mit entsprechendem Durchmesser verhindert ein zu starkes Abknicken.

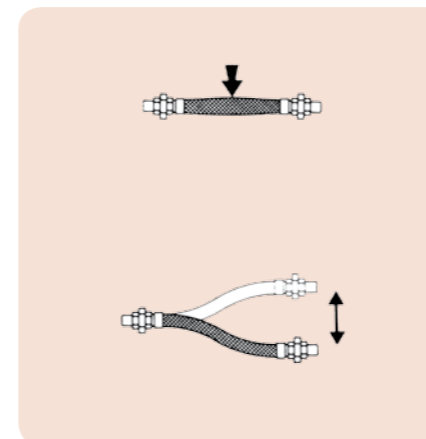
### Richtig



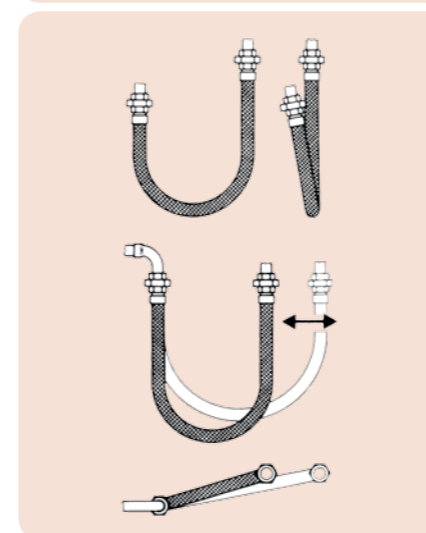
### Falsch



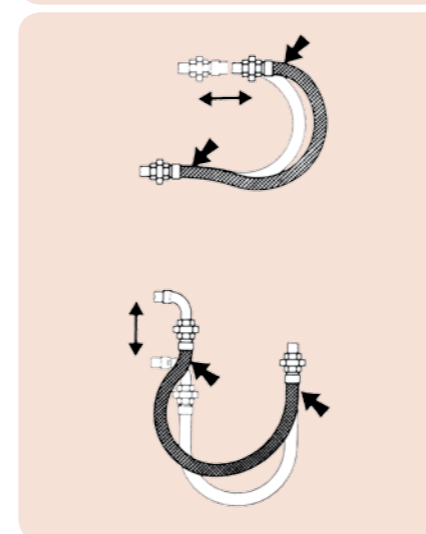
Das Auflegen auf einen Sattel oder eine Rolle mit entsprechendem Durchmesser verhindert ein zu starkes Abknicken.



Wenn die Umflechtung vom Metallschlauch abhebt, ist die Druckbeständigkeit nicht mehr gewährleistet. Axial eingebaute Metallschläuche mit Umflechtung sind daher als Dehnungsausgleicher nicht gestattet. Auch hier umgeht man durch Anbringung von Rohrbogen diese Fehlerquelle.

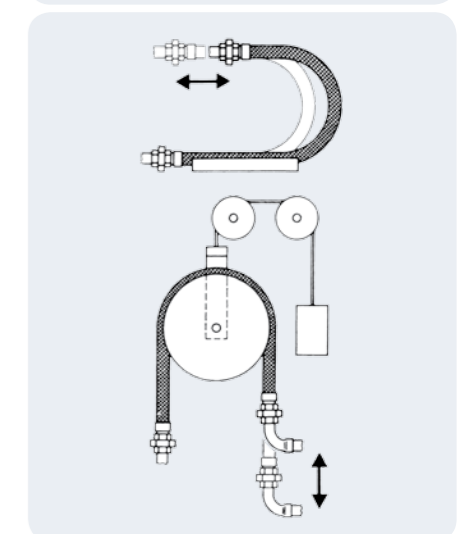
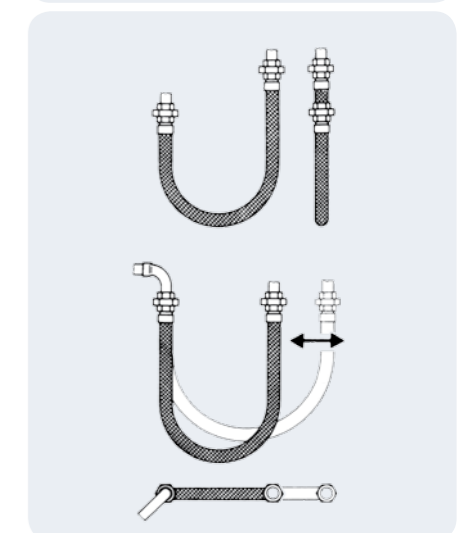
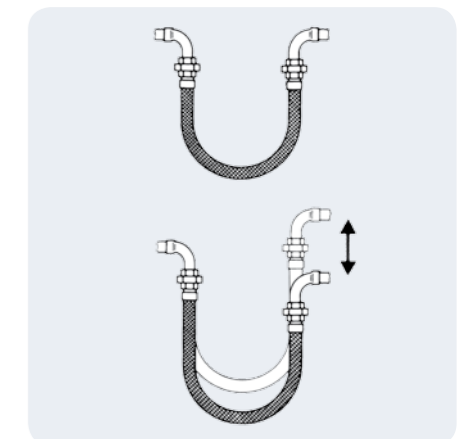
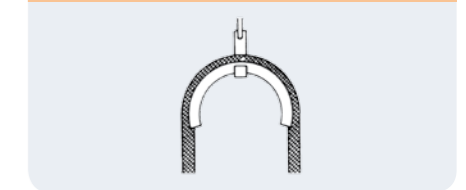


Torsionsbewegungen führen zur baldigen Zerstörung der Metallschläuche und entstehen meistens durch falschen Einbau. Es ist darauf zu achten, dass die Rohrachsen parallel laufen bzw. die Schlauchachsen und Bewegungsrichtung in einer Ebene liegen.



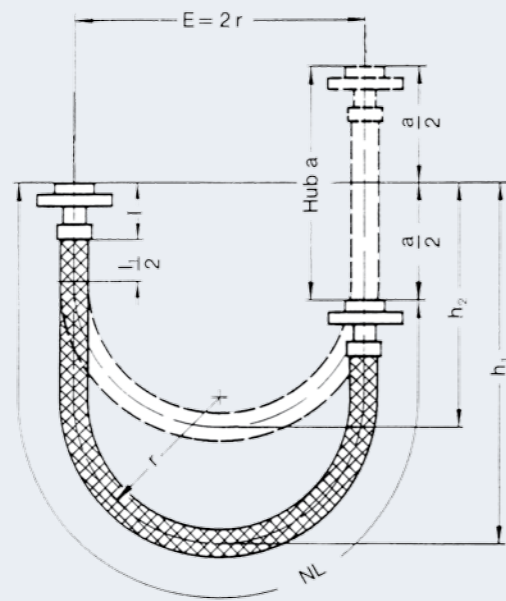
Eine ungünstige Anbringung, wie links dargestellt, sollte nach Möglichkeit vermieden werden. Sollte diese Möglichkeit nicht bestehen, ist eine Stütze bzw. eine Rolle mit Gegengewicht anzubringen, um das Durchhängen des Schlauches zu verhindern.

### Richtig



## BEISPIELE LÄNGENBERECHNUNGEN

### 9.1 AUFNAHME VON HUBBEWEGUNGEN



#### 9.1 Aufnahme von Hubbewegungen

Zur Aufnahme größerer Hubbewegungen werden Rattay-Edelstahl-Wellschläuche im 180°-Bogen eingebaut. Für die Berechnung der erforderlichen Schlauchlänge kann man wie folgt vorgehen:

##### 9.1.1 Einbauschema

180°-Bogen senkrecht  
Bewegung: senkrecht

<b>E</b>	mm	Einbauabstand
<b>NL</b>	mm	gesamte Länge des Metallschlauches
<b>r</b>	mm	Einbauradius
<b>l<sub>1</sub></b>	mm	5 · DN Sicherheit für Montageausgleich
<b>l</b>	mm	Länge eines Abschlussteiles. Für die Berechnung von <b>NL</b> , <b>h<sub>1</sub></b> und <b>h<sub>2</sub></b> ist die Länge des längsten Abschlussteiles einzusetzen.
<b>a</b>	mm	gesamter Hubweg
<b>h<sub>1</sub></b>	mm	maximale Höhe des 180°-Bogens
<b>h<sub>2</sub></b>	mm	minimale Höhe des 180°-Bogens

#### Beispiel 1

$$NL = r \cdot \pi + \frac{a}{2} + 2l + l_1$$

$$h_1 = r + \frac{a}{2} + l + \frac{l_1}{2}$$

$$h_2 = r + l + \frac{l_1}{2}$$

#### Beispiel:

Rattay-Edelstahl-Wellschlauch DN 40 Typ HR I/S, beiderseits Verschraubung aus Edelstahl, Abb. 114.

#### Betriebsdaten:

- Hub senkrecht **a** = 300 mm
- Einbauradius **r** = 400 mm (310 mm min.)

#### Berechnung:

$$l = 95 \text{ mm}$$

$$l_1 = 5 \cdot 40 = 200 \text{ mm}$$

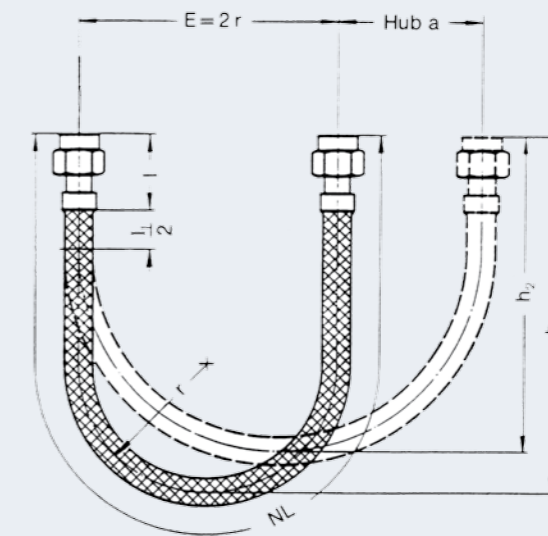
$$NL = 400 \cdot \pi + \frac{300}{2} + 2 \cdot 95 + 200 = 1.796 \text{ mm}$$

(Bestell-Länge **NL** = 1.800 mm)

$$h_1 = 400 + \frac{300}{2} + 95 + \frac{200}{2} = 745 \text{ mm}$$

$$h_2 = 400 + 95 + \frac{200}{2} = 595 \text{ mm}$$

### 9.1 AUFNAHME VON HUBBEWEGUNGEN



#### 9.1.2 Einbauschema

180°-Bogen senkrecht  
Bewegung: waagrecht

<b>E</b>	mm	Einbauabstand
<b>NL</b>	mm	gesamte Länge des Metallschlauches
<b>r</b>	mm	kleinster Biegeradius für häufige Bewegungen
<b>l<sub>1</sub></b>	mm	5 · DN Sicherheit für Montageausgleich
<b>l</b>	mm	Länge eines Abschlussteiles. Für die Berechnung von <b>NL</b> , <b>h<sub>1</sub></b> und <b>h<sub>2</sub></b> ist die Länge des längsten Abschlussteiles einzusetzen.
<b>a</b>	mm	gesamter Hubweg
<b>h<sub>1</sub></b>	mm	maximale Höhe des 180°-Bogens
<b>h<sub>2</sub></b>	mm	minimale Höhe des 180°-Bogens
<b>DN</b>	mm	Nennweite des Metallschlauches

#### Beispiel 2

$$NL = r \cdot \pi + a + 1,57 + 2l + l_1$$

$$h_1 = r + a \cdot 0,79 + l + \frac{l_1}{2}$$

$$h_2 = r + \frac{a}{2} + l + \frac{l_1}{2}$$

#### Beispiel:

Rattay-Edelstahl-Wellschlauch DN 25 Typ HR I/S, beiderseits Verschraubung aus Edelstahl, Abb. 107 c.

#### Betriebsdaten:

- Hub waagrecht **a** = 250 mm

#### Berechnung:

$$l = 85 \text{ mm siehe Maßtabelle Anschlussteile}$$

$$r = 205 \text{ mm siehe Schlauchtabelle}$$

$$l_1 = 5 \cdot 25 = 125 \text{ mm}$$

$$NL = 205 \cdot \pi + 250 + 1,57 + 85 + 125 = 1.331,2 \text{ mm}$$

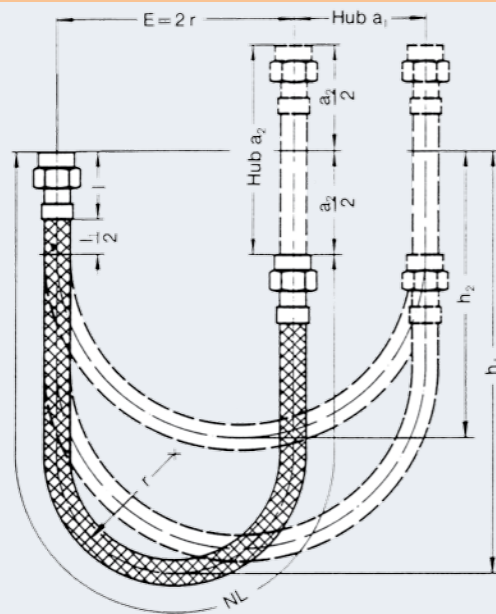
(Bestell-Länge **NL** = 1.400 mm)

$$h_1 = 250 + 250 \cdot 0,79 + 85 + \frac{125}{2} = 550 \text{ mm}$$

$$h_2 = 205 + \frac{250}{2} + 85 + \frac{125}{2} = 447,5 \text{ mm}$$

## BEISPIELE LÄNGENBERECHNUNGEN

### 9.1 AUFNAHME VON HUBBEWEGUNGEN



3

#### 9.1.3 Einbauschema

180°-Bogen senkrecht  
Bewegung: waagrecht und senkrecht

#### Beispiel 3

$$NL = r \cdot \pi + a_1 \cdot 1,57 + \frac{a_2}{2} + 2l + l_1$$

$$h_1 = r + a_1 \cdot 0,79 + \frac{a_2}{2} + l + \frac{l_1}{2}$$

$$h_2 = r + \frac{a_1}{2} + l + \frac{l_1}{2}$$

#### Beispiel:

Rattay-Edelstahl-Wellschlauch DN 32 Typ HR I/S, einerseits Verschraubung aus Edelstahl, Abb. 107 c, andererseits Verschraubung aus Edelstahl, Abb. 107 b.

#### Betriebsdaten:

- Hub waagrecht  $a_1 = 150$  mm
- Hub waagrecht  $a_2 = 250$  mm

#### Berechnung:

$$l = l_{max} = 95 \text{ mm siehe Maßtabelle Anschlusssteile (für AS 51, AS 55 nur 84 mm lang)}$$

$$r = 260 \text{ mm siehe Schlauchtabelle}$$

$$l_1 = 5 \cdot 32 = 160 \text{ mm}$$

$$NL = 260 \cdot \pi + 150 \cdot 1,57 + \frac{250}{2} + 2 \cdot 95 + 160 = 1.526,9 \text{ mm}$$

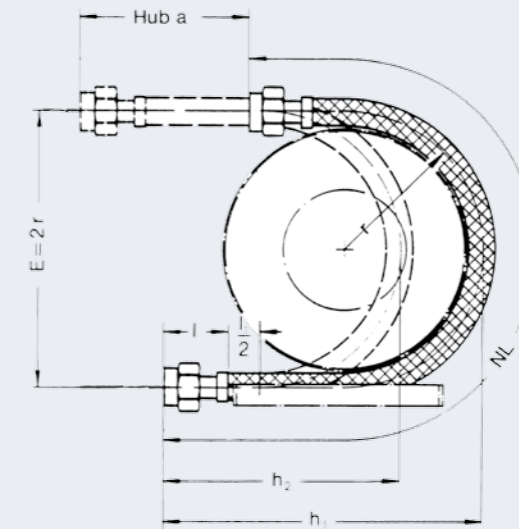
(Bestell-Länge  $NL = 1.600$  mm)

$$h_1 = 260 + 150 \cdot 0,79 + \frac{250}{2} + 95 + \frac{160}{2} = 678,5 \text{ mm}$$

$$h_2 = 260 + \frac{150}{2} + 95 + \frac{160}{2} = 510 \text{ mm}$$

E	mm	Einbauabstand
NL	mm	gesamte Länge des Metallschlauches
r	mm	kleinster Biegeradius für häufige Bewegungen
$l_1$	mm	5 · DN Sicherheit für Montageausgleich
l	mm	Länge eines Anschlusssteiles. Für die Berechnung von NL, $h_1$ und $h_2$ ist die Länge des längsten Anschlusssteiles einzusetzen.
$a_1$	mm	gesamter Hubweg waagrecht
$a_2$	mm	gesamter Hubweg senkrecht
$h_1$	mm	maximale Höhe des 180°-Bogens
$h_2$	mm	minimale Höhe des 180°-Bogens

### 9.1 AUFNAHME VON HUBBEWEGUNGEN



4

#### 9.1.4 Einbauschema

180°-Bogen waagrecht  
Bewegung: waagrecht

#### Beispiel 4

$$NL = r \cdot \pi + \frac{a}{2} \cdot 2l + l_1$$

$$h_1 = r + \frac{a}{2} + l + \frac{l_1}{2}$$

$$h_2 = r + l + \frac{l_1}{2}$$

#### Beispiel:

Rattay-Edelstahl-Wellschlauch DN 40 Typ HR I/S, beiderseits Verschraubung aus Edelstahl, Abb. 107 c.

#### Betriebsdaten:

- Hub waagrecht  $a = 200$  mm
- Biegeradius  $r = 350$  mm (310 mm min.)

#### Berechnung:

$$l = 98 \text{ mm siehe Maßtabelle Anschlusssteile}$$

$$l_1 = 5 \cdot 40 = 200 \text{ mm}$$

$$NL = 350 \cdot \pi + \frac{200}{2} + 2 \cdot 98 + 200 = 1.595 \text{ mm}$$

(Bestell-Länge  $NL = 1.600$  mm)

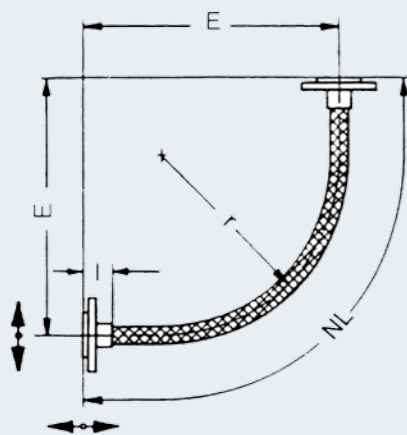
$$h_1 = 350 + \frac{200}{2} + 98 + \frac{200}{2} = 648 \text{ mm}$$

$$h_2 = 350 + 98 + \frac{200}{2} = 548 \text{ mm}$$

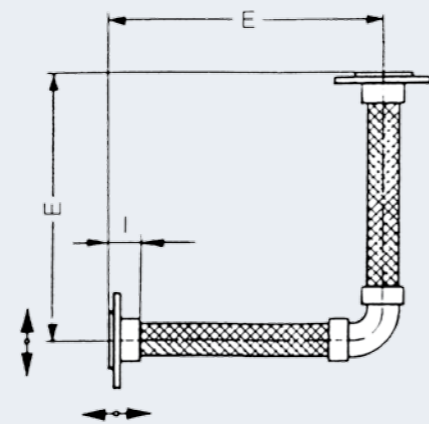
E	mm	Einbauabstand
NL	mm	gesamte Länge des Metallschlauches
r	mm	Einbauradius
$l_1$	mm	5 · DN Sicherheit für Montageausgleich
l	mm	Länge eines Abschlusssteiles. Für die Berechnung von NL, $h_1$ und $h_2$ ist die Länge des längsten Anschlusssteiles einzusetzen.
a	mm	gesamter Hubweg
$h_1$	mm	maximale Höhe des 180°-Bogens
$h_2$	mm	minimale Höhe des 180°-Bogens

## BEISPIELE LÄNGENBERECHNUNGEN

### 9.2 AUFNAHME VON SCHWINGUNGEN



5



6

#### 9.2 Aufnahme von Schwingungen

Schwingungen innerhalb von Maschinen und Aggregaten führen bei fest verlegten Rohrleitungen rasch zum Bruch. Durch Einsatz entsprechend ausgelegter Rattay-Edelstahl-Wellschläuche oder Rattay-Edelstahl-Kompensatoren können diese Probleme vermieden werden. Im Wesentlichen gibt es zwei Lösungsvarianten.

##### 9.2.1 Einbau im 90-Grad-Bogen

Mindesteinbauabstand **E** gegeben durch Mindestbiegeradius

Die Nennlänge und Schenkellänge eines fest verlegten 90°-Bogens für Schwingungsaufnahme wird nach folgenden Formeln berechnet: **siehe Beispiel 5**

<b>E</b>	mm	Einbauabstand
<b>NL</b>	mm	gesamte Länge des Metallschlauches
<b>r</b>	mm	Einbauradius
<b>I</b>	mm	Länge eines Abschlussteiles

#### Beispiel 5

$$NL = 2,3 r + 2 I$$

$$E = 1,365 r + I$$

#### Beispiel:

Rattay-Edelstahl-Wellschlauch DN 20 Typ HR I/S, beiderseits Losflansch, Abb.114

#### Berechnung:

$$I = 43 \text{ mm}$$

$$r = 360 \text{ mm (= r min) siehe Schlauchtabelle}$$

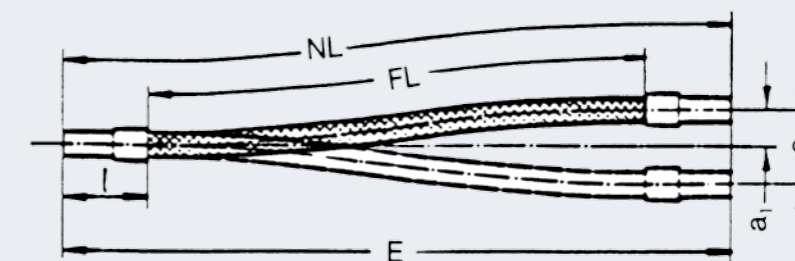
$$NL = 2,3 \cdot 360 + 2 \cdot 43 = 914 \text{ mm}$$

$$E = 1,365 \cdot 360 + 43 = 534,4 \text{ mm}$$

##### 9.2.2 Einbau im 90-Grad-Winkel

Die Schenkellängen **E** sind von den Einbauverhältnissen und von den auftretenden Schwingungen abhängig.

### 9.3 AUFNAHME VON WÄRMEDEHNUNGEN



7

Schlauchleitung möglichst mit Versatz **a<sub>1</sub>** so einbauen, dass bei Dehnungsaufnahme die Achse durchwandert wird und somit die Gesamtdehnung auf  $\pm a_1$  verteilt ist.

Bei Einbau in Achsrichtung Schlauchleitung in Mittelstellung in entspannter leicht durchhängender Lage so einbauen, dass sie in Ausschlagstellung noch keine unzulässige Zugbeanspruchung erfährt. Einbau in Einbauabstand **E**.

#### 9.3 Aufnahme von Wärmedehnungen

Edelstahl-Wellschläuche haben in Längsrichtung eine geringe Elastizität. Eine Längenverminderung von max. 0,6% ist möglich, ohne die Druckbeständigkeit des Schlauches in Frage zu stellen. Eine weitere Stauchung ist deshalb unzulässig. Zum Ausgleich von Wärmedehnungen bieten sich folgende Konstruktionen an.

##### 9.3.1 Einbauschema

gerade bzw. mit Versatz

Bewegung: lateral (nicht für Schwingungen!)

Einbauabstand  $E \approx NL \cdot 0,994$   
minimale Schlauchlänge  $FL_{min} = 8 \cdot a_1$

<b>E</b>	mm	Einbauabstand in Achsrichtung
<b>NL</b>	mm	gesamte Länge des Metallschlauches
<b>FL</b>	mm	freibewegliche Schlauchlänge
<b>r</b>	mm	kleinster Biegeradius für häufige Bewegungen
<b>I</b>	mm	Länge eines Abschlussteiles
<b>a</b>	mm	Gesamt-Lateralweg = $2 \cdot a_1$
<b>a<sub>1</sub></b>	mm	Lateralweg aus der Mittelachse (max. 100 mm)

#### Beispiel 7

$$NL = \sqrt{20 r \cdot a_1} + 2 I$$

$$a_1 = \frac{FL^2}{20r}$$

$$FL = NL - 2 I$$

#### Beispiel:

Rattay-Edelstahl-Wellschlauch DN 20 Typ HR I/S, beiderseits Verschraubung aus Edelstahl, Abb. 101.

#### Bewegungsdaten:

- Bewegungsaufnahme **a** = 60 mm

#### Berechnung:

$$a_1 = \frac{a}{2} = 30 \text{ mm}$$

$$r = 170 \text{ mm siehe Schlauchtabelle}$$

$$I = 79 \text{ mm siehe Maßtabelle Anschlussteile}$$

$$NL = \sqrt{20 \cdot 170 \cdot 30} + 2 \cdot 79 = 477 \text{ mm}$$

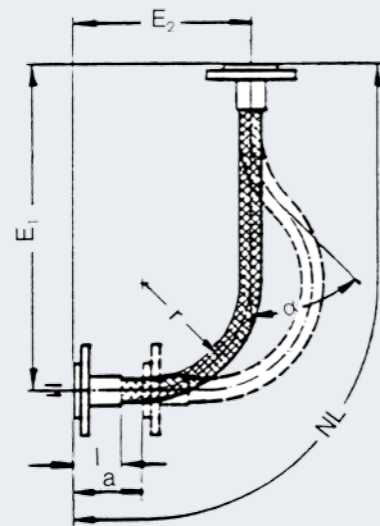
$$FL = 477 - 2 \cdot 79 = 319 \text{ mm}$$

$$E = 477 \cdot 0,994 = 474 \text{ mm}$$

d.h. bei Einbau in Achslage (Mittellage) muss 3 mm verkürzt eingebaut werden

## BEISPIELE LÄNGENBERECHNUNGEN

### 9.3 AUFNAHME VON WÄRMEDEHNUNGEN



#### 9.3.2 Einbauschema

90°-Bogen  
Bewegung aus einer Richtung (nicht für Schwingungen!)

$\alpha = \frac{a}{r}$  Wert aus Biegewinkeltabelle (Anhang)  
Der Biegewinkel darf max. 60° nicht überschreiten.

#### Beispiel 8

$$NL = 0,035 r \alpha + 1,57 r + 2 l$$

$$E_1 = r + r (0,035 \alpha - 2 \sin \alpha) + l$$

$$E_2 = r + 2 r \cdot \sin \alpha + l$$

#### Beispiel:

Rattay-Edelstahl-Wellschlauch DN 25 Typ HR I/S,  
beiderseits Verschraubung aus Edelstahl, Abb. 114.

#### Bewegungsdaten:

- Bewegungsaufnahme  $a = 60$  mm

#### Berechnung:

$r = 205$  mm siehe Schlauchtabelle

$l = 85$  mm

$$\alpha = \frac{60}{205} = 0,293 \hat{=} 27^\circ \text{ siehe Biegewinkeltabelle (Anhang)}$$

$$NL = 0,035 \cdot 205 \cdot 27 + 1,57 \cdot 205 + 2 \cdot 85 = 685,7 \text{ mm}$$

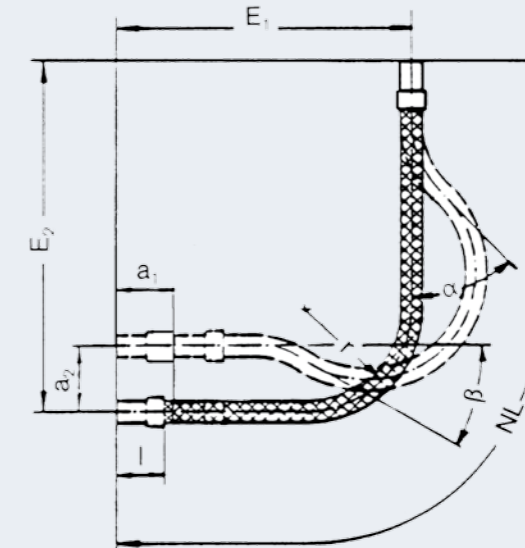
(Bestell-Länge  $NL = 700$  mm)

$$E_1 = 205 + 205 (0,035 \cdot 27 - 2 \cdot \sin 27^\circ) + 85 = 297,6 \text{ mm}$$

$$E_2 = 205 + 2 \cdot 205 \cdot \sin 27^\circ + 85 = 476,1 \text{ mm}$$

$E_1$	mm	Einbauabstand
$E_2$	mm	Einbauabstand
$NL$	mm	gesamte Länge des Metallschlauches
$r$	mm	kleinster Biegeradius
$l$	mm	Länge eines Anschlussstückes
$a$	mm	Dehnungsaufnahme
$\alpha$	↯°	Biegewinkel

### 9.3 AUFNAHME VON WÄRMEDEHNUNGEN



#### 9.3.3 Einbauschema

90°-Bogen  
Bewegung aus zwei Richtungen (nicht für Schwingungen!)

$E_1$	mm	Einbauabstand
$E_2$	mm	Einbauabstand
$NL$	mm	gesamte Länge des Metallschlauches
$r$	mm	kleinster Biegeradius
$l$	mm	Länge eines Anschlussstückes
$a_1$	mm	Dehnungsaufnahme axial
$a_2$	mm	Dehnungsaufnahme lateral
$\alpha$	↯°	Biegewinkel = $+\frac{a_1}{r}$
$\beta$	↯°	Biegewinkel = $+\frac{a_2}{r}$

#### Beispiel 9

$$NL = 0,035 r \cdot \alpha + 0,035 r \cdot \beta + 1,57 r + 2 l$$

$$E_1 = r + 2 r \cdot \sin \beta + r (0,035 \alpha - 2 \sin \alpha) + l$$

$$E_2 = r + 2 r \cdot \sin \alpha + r (0,035 \beta - 2 \sin \beta) + l$$

#### Beispiel:

Rattay-Edelstahl-Wellschlauch DN 32 Typ HR I/S,  
beiderseits Verschraubung aus Edelstahl, Abb. 101.

#### Bewegungsdaten:

- axial  $a_1 = 66$  mm
- lateral  $a_2 = 25$  mm

#### Berechnung:

$r = 260$  mm siehe Schlauchtabelle

$l = 96$  mm siehe Maßtabelle Anschlussstücke

$$\alpha = \frac{66}{260} = 0,253 \hat{=} 28^\circ \text{ siehe Biegewinkeltabelle (Anhang)}$$

$$\beta = \frac{25}{260} = 0,0916 \hat{=} 18^\circ \text{ siehe Biegewinkeltabelle (Anhang)}$$

$$NL = 0,035 \cdot 260 \cdot 28 + 0,035 \cdot 260 \cdot 18 + 1,57 \cdot 260 + 2 \cdot 96 = 1.018,8 \text{ mm}$$

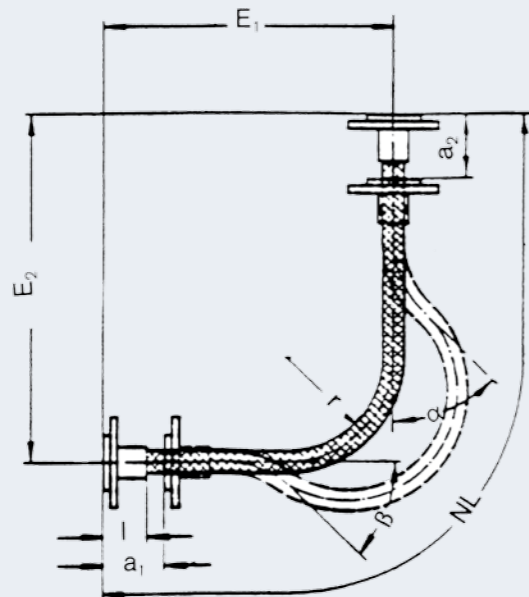
$$E_1 = 260 + 2 \cdot 260 \cdot \sin 18^\circ + 260 (0,035 \cdot 28 - 2 \cdot \sin 28^\circ) + 96 = 527,4 \text{ mm}$$

$$E_2 = 260 + 2 \cdot 260 \cdot \sin 28^\circ + 260 (0,035 \cdot 18 - 2 \cdot \sin 18^\circ) + 96 = 603,2 \text{ mm}$$



## BEISPIELE LÄNGENBERECHNUNGEN

### 9.3 AUFNAHME VON WÄRMEDEHNUNGEN



#### 9.3.4 Einbauschema

90°-Bogen  
Bewegung aus zwei Richtungen (nicht für Schwingungen!)

#### Beispiel 10

$$NL = 0,035 r \cdot \alpha + 0,035 r \cdot \beta + 1,57 r + 2 l$$

$$E_1 = r + 2 r \cdot \sin \beta + r (0,035 \alpha - 2 \sin \alpha) + l$$

$$E_2 = r + 2 r \cdot \sin \alpha + r (0,035 \beta - 2 \sin \beta) + l$$

#### Beispiel:

Rattay-Edelstahl-Wellschlauch DN 40 Typ HR I/S,  
beiderseits Verschraubung aus Edelstahl, Abb. 114

#### Bewegungsdaten:

- Dehnungsaufnahme  $a_1 = 78$  mm waagrecht
- Dehnungsaufnahme  $a_2 = 23$  mm senkrecht

#### Berechnung:

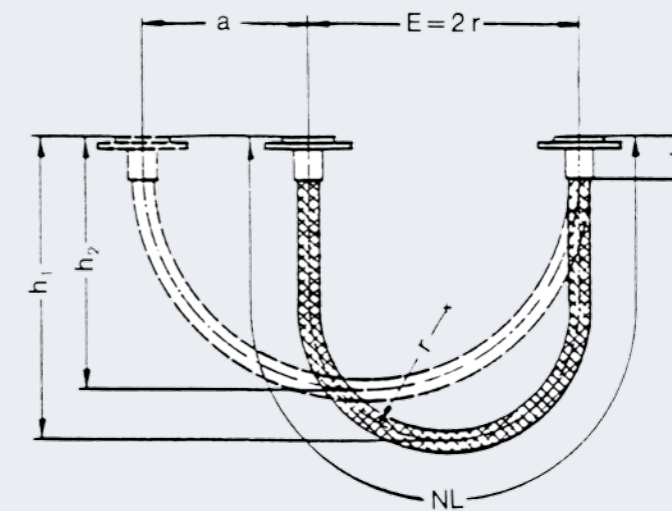
$$\begin{aligned} r &= 310 \text{ mm siehe Schlauchtabelle} \\ l &= 95 \text{ mm} \\ \alpha &= \frac{78}{310} = 0,252 \hat{=} 28^\circ \text{ siehe Biegewinkeltabelle (Anhang)} \\ \beta &= \frac{23}{310} = 0,0742 \hat{=} 16^\circ \text{ siehe Biegewinkeltabelle (Anhang)} \\ NL &= 0,035 \cdot 310 \cdot 28 + 0,035 \cdot 310 \cdot 16 + 1,57 \cdot 310 + 2 \cdot 95 = 1.154,1 \text{ mm} \\ E_1 &= 310 + 2 \cdot 310 \cdot \sin 16^\circ + 310 (0,035 \cdot 28 - 2 \cdot \sin 28^\circ) + 95 = 588,6 \text{ mm} \\ E_2 &= 310 + 2 \cdot 310 \cdot \sin 28^\circ + 310 (0,035 \cdot 16 - 2 \cdot \sin 16^\circ) + 95 = 698,9 \text{ mm} \end{aligned}$$

$E_1$  mm Einbauabstand  
 $E_2$  mm Einbauabstand  
 $NL$  mm gesamte Länge des Metallschlauches  
 $r$  mm kleinster Biegeradius  
 $l$  mm Länge eines Anschlussstückes  
 $a_1$  mm Dehnungsaufnahme waagrecht  
 $a_2$  mm Dehnungsaufnahme senkrecht

$$\alpha \quad \curvearrowright^\circ \text{ Biegewinkel} = + \frac{a_1}{r}$$

$$\beta \quad \curvearrowright^\circ \text{ Biegewinkel} = + \frac{a_2}{r}$$

### 9.3 AUFNAHME VON WÄRMEDEHNUNGEN



#### 9.3.5 Einbauschema

180°-Bogen  
Bewegung aus einer Richtung

#### Beispiel 11

$$NL = r \cdot \pi + 1,57 a + 2 l$$

$$h_1 = r + 0,785 a + l$$

$$h_2 = r + \frac{a}{2} + l$$

#### Beispiel:

Rattay-Edelstahl-Wellschlauch DN 40 Typ HR I/S,  
beiderseits Verschraubung aus Edelstahl, Abb. 114.

#### Bewegungsdaten:

- Hub  $a = 150$  mm

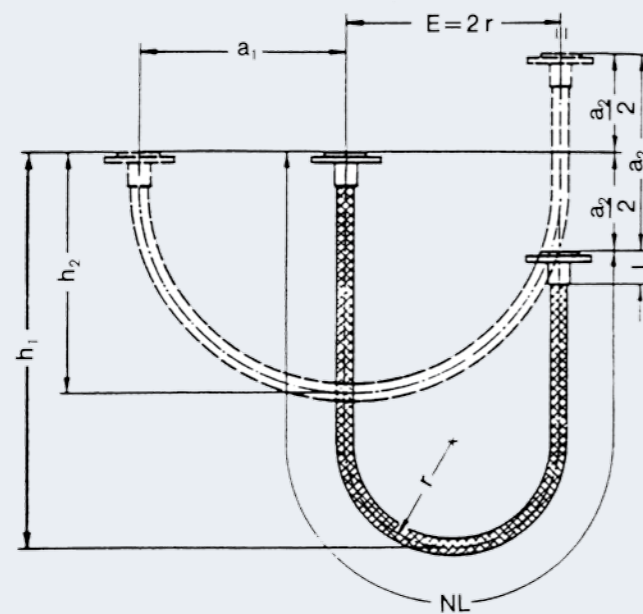
#### Berechnung:

$$\begin{aligned} r &= 205 \text{ mm siehe Schlauchtabelle} \\ l &= 85 \text{ mm} \\ NL &= 205 \cdot \pi + 1,57 \cdot 150 + 2 \cdot 85 = 1.049,2 \text{ mm} \\ &\quad \text{(Bestell-Länge } NL = 1.100 \text{ mm)} \\ h_1 &= 205 + 0,785 \cdot 150 + 85 = 407,8 \text{ mm} \\ h_2 &= 205 + \frac{150}{2} + 85 = 365 \text{ mm} \end{aligned}$$

$E$  mm Einbauabstand  
 $NL$  mm gesamte Länge des Metallschlauches  
 $r$  mm kleinster Biegeradius  
 $l$  mm Länge eines Anschlussstückes  
 $a$  mm Hub  
 $h_1$  mm max. Höhe des 180°-Bogens  
 $h_2$  mm min. Höhe des 180°-Bogens

## BEISPIELE LÄNGENBERECHNUNGEN

### 9.3 AUFNAHME VON WÄRMEDEHNUNGEN



12

#### 9.3.6 Einbauschema

180°-Bogen  
Bewegung aus zwei Richtungen

#### Beispiel 12

$$NL = r \cdot \varpi + 1,57 a_1 + \frac{a_2}{2} + 2 l$$

$$h_1 = r + 0,785 a_1 + \frac{a_2}{2} + l$$

$$h_2 = r + a_1 + \frac{a_1 - a_2}{2} + l$$

#### Beispiel:

Rattay-Edelstahl-Wellenschlauch DN 40 Typ HR I/S,  
beiderseits Verschraubung aus Edelstahl, Abb. 114.

#### Bewegungsdaten:

- Hub  $a_1$  = 210 mm waagrecht
- Hub  $a_2$  = 175 mm senkrecht

#### Berechnung:

$$l = 89 \text{ mm}$$

$$r = 310 \text{ mm siehe Schlauchtabelle}$$

$$NL = 310 \cdot \varpi + 1,57 \cdot 210 + \frac{175}{2} + 2 \cdot 89 = 1.568,6 \text{ mm}$$

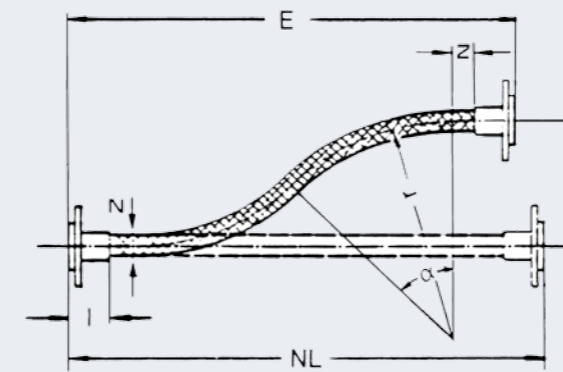
(Bestell-Länge  $NL = 1.600 \text{ mm}$ )

$$h_1 = 310 + 0,785 \cdot 210 + \frac{175}{2} + 89 = 651,4 \text{ mm}$$

$$h_2 = 310 + \frac{210 - 175}{2} + 89 = 416,5 \text{ mm}$$

E	mm	Einbauabstand
NL	mm	gesamte Länge des Metallschlauches
r	mm	kleinster Biegeradius
l	mm	Länge eines Anschlussstückes
$a_1$	mm	gesamter Hubweg waagrecht
$a_2$	mm	gesamter Hubweg senkrecht
$h_1$	mm	maximale Höhe des 180°-Bogens
$h_2$	mm	minimale Höhe des 180°-Bogens

### 9.4 AUSGLEICH VON PARALLELEM ROHRLEITUNGSVERSATZ



13

#### Beispiel 13

Der Biegeversatz darf bei umflochtenen Schläuchen max. 45° nicht überschreiten (bei nicht umflochtenen Schläuchen bis max. 60° möglich).

$$NL = \frac{r \cdot \varpi \cdot \alpha}{90} + 2 (l + z)$$

$$E = 2 r \cdot \sin \alpha + l 2 (l + z)$$

$$a = 2 r (1 - \cos \alpha)$$

$$\cos \alpha = + \frac{2 r - a}{2 r}$$

#### 9.4 Ausgleich von parallelem Rohrleitungsversatz

Ein s-förmiger Einbau unter einmaliger Biegung des Metallschlauches ist möglich für statischen Belastungsfall. Es ist dabei darauf zu achten, dass der Biegeversatz keinesfalls größer als 45 Grad ist. Wo möglich, sollte der Biegeradius durch größere Schlauchlänge verkleinert werden. Im Gegensatz zu Punkt 9.3 sind jedoch hier, aufgrund geringerer Baulängen und größeren Lateralversatzes, keine lateralen Bewegungen über die Mittelachse hinweg zulässig (zu starke Stauchung)!

#### 9.4 Einbauschema

S-förmig

E	mm	Einbaulänge
NL	mm	gesamte Länge des Metallschlauches
r	mm	kleinster Biegeradius
l	mm	Länge eines Anschlussstückes
a	mm	Größe des Achsversatzes
z	mm	neutrales Schlauchende ≈ Außendurchmesser des gewählten Schlauches
$\alpha$	↯°	Biegeversatz

Bei Biegeversätzen  $\alpha$  größer als 45°, ist die Einbaulänge und Nennlänge nach folgenden Formeln zu berechnen:

$$NL = 2,680 a + 2 (l + z)$$

$$E = 2,414 a + 2 (l + z)$$

#### Beispiel:

Rattay-Edelstahl-Wellenschlauch DN 40 Typ HR I/S,  
beiderseits Verschraubung aus Edelstahl, Abb. 114.

#### Betriebsdaten:

- Achsversatz  $a = 50 \text{ mm}$

#### Berechnung:

$$z = 50 \text{ mm siehe Schlauchtabelle}$$

$$r = 310 \text{ mm siehe Schlauchtabelle}$$

$$l = 95 \text{ mm}$$

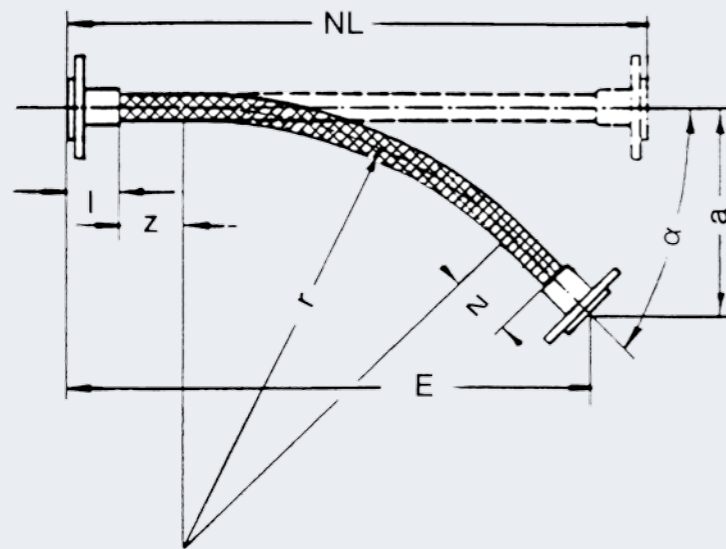
$$\cos \alpha = \frac{2 \cdot 310 - 50}{2 \cdot 310} = 0,919 \hat{=} 23^\circ$$

$$NL = \frac{310 \cdot \varpi \cdot 23}{90} + 2 (95 + 50) = 831 \text{ mm}$$

$$E = 2 \cdot 310 \sin 23^\circ + 2 (95 + 50) = 532 \text{ mm}$$

## BEISPIELE LÄNGENBERECHNUNGEN

### 9.5 AUFNAHME VON ANGULARBEWEGUNGEN



#### 9.5 Einbauschema

Bogen

Maße in mm

Nennweitenbereich DN	bis 12	16-25	32-40	50-100	125-150	200-300
Längenzugabe	25	50	75	100	150	200

#### Beispiel 14

$$NL = \frac{r \cdot \varpi \cdot \alpha}{180} + 2(l + z)$$

$$E = r \cdot \sin \alpha + (l + z) (1 + \cos \alpha)$$

$$a = r (1 - \cos \alpha) + (l + z) \sin \alpha$$

#### Beispiel:

Rattay-Edelstahl-Wellschlauch DN 50 Typ HR I/S, beiderseits Verschraubung aus Edelstahl, Abb. 114.

#### Betriebsdaten:

- $\alpha = 48^\circ$

#### Berechnung:

$$l = 111 \text{ mm}$$

$$r = 310 \text{ mm siehe Schlauchtabelle}$$

$$z = 100 \text{ mm siehe Tabelle}$$

$$a = 360 (1 - \cos 48^\circ) + (111 + 100) \sin 48^\circ = 276 \text{ mm}$$

$$NL = \frac{360 \cdot \varpi \cdot 48}{180} + 2 (111 + 100) = 723 \text{ mm}$$

$$\text{(Bestell-Länge } NL = 730 \text{ mm)}$$

$$E = 310 \cdot \sin 48^\circ + (111 + 100) \cdot (1 + \cos 48^\circ) = 620 \text{ mm}$$

E	mm	Einbaulänge
NL	mm	gesamte Länge des Metallschlauches
r	mm	kleinster Biegeradius
l	mm	Länge eines Anschlussstückes
a	mm	Abstand der Abwinkelung
z	mm	Längenzugabe für neutrale Schlauchenden (siehe Tabelle)
$\alpha$	°	Biegewinkel

## ANHANG



## BIEGEWINKELTABELLE

Biegeiwinkeltable für Beispiele 9.3.2, 9.3.3, 9.3.4, gültig für HR I/S

$$\text{Biegeiwinkel} = \alpha, \beta = \frac{a}{r}$$

Biegeiwinkel	Dehnungsaufnahme a Biegeradius r	Biegeiwinkel	Dehnungsaufnahme a Biegeradius r
1	0,0003	31	0,3376
2	0,0007	32	0,3551
3	0,0013	33	0,3732
4	0,0023	34	0,3922
5	0,0044	35	0,4119
6	0,0105	36	0,4324
7	0,0462	37	0,4595
8	0,0176	38	0,4883
9	0,0226	39	0,5191
10	0,0294	40	0,5520
11	0,0369	41	0,5954
12	0,0462	42	0,6253
13	0,0550	43	0,6613
14	0,0645	44	0,6998
15	0,0724	45	0,7353
16	0,0843	46	0,7786
17	0,0926	47	0,8124
18	0,1031	48	0,8478
19	0,1148	49	0,8849
20	0,1348	50	0,9239
21	0,1477	51	0,9648
22	0,1616	52	1,0038
23	0,1769	53	1,0449
24	0,1936	54	1,0881
25	0,2120	55	1,1334
26	0,2322	56	1,1814
27	0,2485	57	1,2270
28	0,2659	58	1,2750
29	0,2843	59	1,3209
30	0,3208	60	1,3639

Der Biegeiwinkel darf folgende Winkel nicht überschreiten:

Bewegung aus einer Richtung: 60°

Bewegung aus 2 Richtungen: 45°

Ist der errechnete Wert größer als 1,3639 bzw. 0,7353, muss der Biegeradius entsprechend vergrößert werden.

## WERKSTOFFE

W.- Nr.	DIN	AISI	C max %	Cr %	Ni %	Mn %	Si %	S %	Mo %	Ti min. %	Cu. %	Fe %
1.4301	X 5CrNi 18-10	304	0,07	17,5 - 19,5	8,0-10,5	2,0	1,0	0,015	-	-		
1.4404	X 2CrNiMo 17-12-2	316 L	0,03	16,5 - 18,5	10,0-13,0	2,0	1,0	0,015	2,0 - 2,5	-		
1.4541	X 6CrNiTi 18-10	321	0,08	17,0 - 19,0	9,0-12,0	2,0	1,0	0,015	-	5 x % C		
1.4571	X 6CrNiMoTi 17-12-2	316 Ti	0,08	16,5 - 18,5	10,5-13,5	2,0	1,0	0,015	2,0 - 2,5	5 x % C		
2.4360	NiCu30Fe	AMS 45748	0,16	-	63,0-70,0	2,0	0,50	0,020			Rest	max. 0,25

## DRUCKEINHEITEN

Einheitenzeichen	Name der Einheit	Pa = N/m <sup>2</sup>	bar	kp/m <sup>2</sup> = mm WS	m WS	kp/cm <sup>2</sup> = at	p/cm <sup>2</sup>
1 Pa = 1 N/m <sup>2</sup>	Pascal	1	0,00001	0,10197	0,0001	0,00001	0,0102
1 bar	bar	100000	1	10197,2	10,1972	1,01972	1019,72
1 kp/m <sup>2</sup> ≙ 1 mm WC	Millimeter Wassersäule	9,80665	-	1	0,001	0,0001	0,1
1 m WC	Meter Wassersäule	9806,65	0,09807	100	1	0,1	100
1 kp/cm <sup>2</sup> = 1 a	Technische Atmosphäre	98066,5	0,98067	10000	10	1	1000
1 p/cm <sup>2</sup>		98,0665	0,00098	10	0,01	0,0001	1
1 atm	Physikalische Atmosphäre	101325	1,01325	10332,3	10,3323	1,03323	1033,23
1 Torr = 1 mm Hg	Millimeter Quecksilbersäule	133,322	0,00133	13,5951	0,013595	0,00136	1,35951
1 lbf/in <sup>2</sup>	pound-force per square inch	6894,76	0,06895	703,07	0,70307	0,07031	70,307
1 lbf/ft <sup>2</sup>	pound-force per square foot	47,8803	0,00048	4,88243	0,00488	0,00048	0,48824
1 in Hg	inch Quecksilbersäule	3386,39	0,03386	345,316	0,34532	0,03453	34,5316

Einheitenzeichen	Name der Einheit	atm	Torr = mm Hg	lbf/in <sup>2</sup>	lbf/ft <sup>2</sup>	in Hg
1 Pa = 1 N/m <sup>2</sup>	Pascal	-	0,0075	0,00014	0,02089	0,000295
1 bar	bar	0,98692	750,062	14,5037	2088,54	29,53
1 kp/m <sup>2</sup> ≙ 1 mm WC	Millimeter Wassersäule	-	0,07356	0,00142	0,20482	0,0029
1 m WC	Meter Wassersäule	0,09678	73,5559	1,42233	204,816	2,8959
1 kp/cm <sup>2</sup> = 1 a	Technische Atmosphäre	0,96784	735,559	2048,16	28,959	
1 p/cm <sup>2</sup>		0,00097	0,73556	0,01422	2,04816	0,02896
1 atm	Physikalische Atmosphäre	1	760	14,696	2116,22 2	9,9213
1 Torr = 1 mm Hg	Millimeter Quecksilbersäule	0,00132	1	0,01934	2,78449	0,03937
1 lbf/in <sup>2</sup>	pound-force per square inch	0,06805	51,7149	1	144	2,03602
1 lbf/ft <sup>2</sup>	pound-force per square foot	0,00047	0,35913	0,00694	1	0,01414
1 in Hg	inch Quecksilbersäule	0,03342	25,4	0,49115	70,7262	1



## PARTNERSCHAFT ZAHLT SICH AUS

Langfristige Partnerschaften beruhen auf Zuverlässigkeit und gegenseitigem Vertrauen. Unser Ziel ist es, erfolgreiche und langfristige Geschäftsbeziehungen aufzubauen, um so optimale Bedingungen für unsere Kunden zu schaffen und die besten Leistungen zu erzielen.

ziehungen aufzubauen, um so optimale Bedingungen für unsere Kunden zu schaffen und die besten Leistungen zu erzielen.

## WIR LIEFERN...

... unsere Metallschläuche und Kompensatoren weltweit. Dabei ist es für uns wichtig, dass Sie sich auf unsere Partner im Lieferservice genauso verlassen können wie auf uns.

sich auf unsere Partner im Lieferservice genauso verlassen können wie auf uns.



## UNSERE LEISTUNGEN

- Umfassender Service und Beratung
- Fertigung
- Projektmanagement
- Termingerechte Lieferung
- Technische Entwicklung
- Konstruktion
- Planung
- Inspektion
- Genehmigungsverfahren
- Nachhaltige Kundenbetreuung

## WIR FREUEN UNS AUF EINE GUTE ZUSAMMENARBEIT...

### DEUTSCHLAND

RATTAY Metallschlauch- und Kompensatorentechnik GmbH  
Hünxe

### Unsere Niederlassungen:

#### ÖSTERREICH

RATTAY Metallschlauch- und Kompensatorentechnik GmbH  
Himberg

#### TSCHECHIEN

RATTAY Kovove Hadice s.r.o.  
Liberec

#### UNGARN

RATTAY Hungária kft.  
Vasvár

#### DÄNEMARK

Shape-Tech ApS.  
Esbjerg

### Unsere Auslandsvertretungen:

#### POLEN

Ticon Sp. zo. o  
Swarzedz

#### SPANIEN

Vayser  
Sotiello - Gijon

#### INDIEN

Arcum Engineering (P)Ltd.  
Kalkutta

#### KOREA

TK Precision  
Seoul



**RATTAY Metallschlauch- und  
Kompensatorentechnik GmbH**

In der Beckuhl 20

46569 Hünxe-Bucholtswelmen

Telefon: +49(0) 28 58 - 91 51 - 0

Telefax: +49(0) 28 58 - 91 51 -11

E-Mail: [info@rattay.de](mailto:info@rattay.de)

**[www.rattay.de](http://www.rattay.de)**